

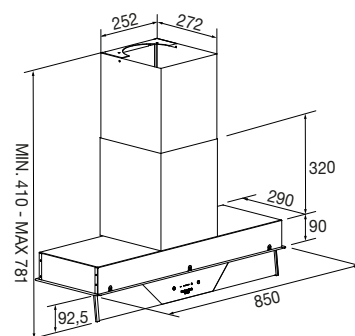


Cappa Integrata 85

FBGHD 850 TC X



- Comandi Touch
- Estetica in acciaio inox
- Capacità aspirazione: 780 m³/h
- Potenza aspirazione 4 livelli
- Timer ed Autospegnimento
- Illuminazione barra LED
- Filtri antigrasso in alluminio
- Spia saturazione filtri
- Valvola di non ritorno
- Potenza sonora da 45 a 71 dBA
- Classe Energetica A +



Caratteristiche

Cappa per installazione ad incasso con sottopensile frontale in vetro trasparente retraibile, in cui sono presenti i comandi Touch. La barra a LED assicura un'illuminazione ottimale del piano cottura, mentre la parte sovrastante rimane discretamente nascosta all'interno del pensile pur essendo facilmente accessibile per manutenzione. I filtri antigrasso sono lavabili in lavastoviglie.

Accessori disponibili a richiesta:

- Filtro carbone attivo HP - uso versione filtrante

FCHF 8



ACCIAIO INOX
FBGHD 850 TC X
EAN 8019801023042

ASPIRAZIONE

CAPPA DA INSERIMENTO



FBGHD 850 TC X	
Tipologia	Integrata
Estetica	Acciaio Inox
Installazione	Sottopensile
CARATTERISTICHE	
Classe di efficienza energetica	A +
Livelli di aspirazione	4
Timer ed Autospegnimento	•
Spia saturazione filtri antigrasso	•
Spia saturazione filtri HP (filtrante)	•
Illuminazione	LED
Tipo filtri antigrasso	Alluminio
Filtri antigrasso lavabili in lavastoviglie	•
Ø scarico minimo uscita aria	Ø 150 mm
Valvola di non ritorno del flusso d'aria	•
COMANDI	
Sistema Operativo	Touch control
PRESTAZIONI / DATI ELETTRICI	
Potenza aspirazione m ³ /h (max)	780
Rumorosità (dBA)	45 - 71
Consumo annuo (kWh)	45
Potenza motore (W)	275
Tensione / Frequenza (V - Hz)	230 - 50
Cavo di alimentazione (m)	2
Spina (Schuko)	•
ACCESSORI	
Motore incluso	•
Filtro HP per versione filtrante (a richiesta)	FCHF 8 (X2)
DIMENSIONI	
Larghezza mm	850
Altezza mm	350
Profondità mm	290