

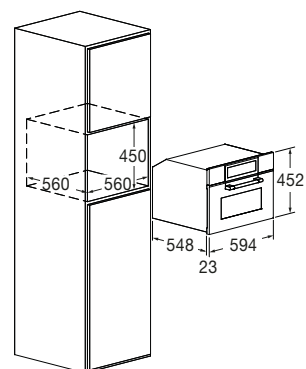


Abbattitore di temperatura 45

FCLBC 4500 TF BK



- Estetica Deep Black
- 11 Funzioni
- Display TFT touch control
- Abbattimento + 3°C
- Surgelazione - 18°C
- Raffreddamento rapido
- Conservazione a 0°C
- Sanificazione pesce crudo
- Abbattimento temperatura a 30°C
- Scongelamento
- Cottura Lenta + Lievitazione



Caratteristiche

L'abbattitore ha una capacità interna di 40 litri. La dotazione di accessori di serie comprende una sonda rilevazione della temperatura nei cibi, un vassoio in vetro resistente alle alte temperature e una griglia. Il miglior abbinamento del prodotto si ha con il cassetto sottovuoto che esalta le funzioni dell'abbattitore. Il prodotto si abbina con la linea da 45 cm, quella da 60 cm e la vasta gamma di cassette Fulgor Milano.



DEEP BLACK GLASS
FCLBC 4500 TF BK
EAN 8019801019915

CLUSTER

ABBATTITORE TEMPERATURA 45



FCLBC 4500 TF BK	
Tipologia	Abbattitore temperatura multifunzione
Estetica	Deep Black
Interni: smalto / altro	Acciaio inox
CARATTERISTICHE	
Volume utile (litri)	40 L
Funzioni totali n.	11
Funzioni fredde	7
Funzioni calde	4
PRESTAZIONI	
Sanificazione - 30°C	•
Abbattimento fino a 3 °C	•
Surgelazione fino a - 18 °C	•
Raffreddamento a tempo	•
Raffreddamento bottiglie	•
Cottura a bassa temperatura fino a +75°C	•
Rinvenimento	•
Pronto in tavola	•
CONTROLLO	
Tipo di controllo	Display TFT
Autospegnimento	•
SICUREZZA	
Blocco comandi	•
ACCESSORI	
Illuminazione (Alogene 20 W) n.	1
Griglie metallo piane / Vassoio in vetro n.	1 / 1
CARATTERISTICHE ELETTRICHE	
Potenza elettrica Max (W)	300 W
Tensione / Frequenza (V - Hz)	230 / 50
Cavo di alimentazione	•
Spina	Schuko
DIMENSIONI	
Larghezza mm	594
Altezza mm	452
Profondità mm	571
Vano incasso (L x A x P) mm	560 x 450 x 560