

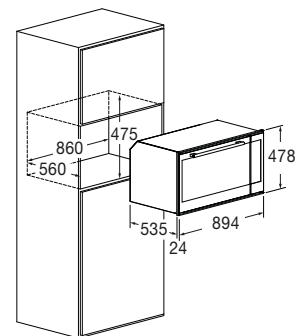


Forno Multifunzione XL 90x48

FCO 9013 TM X



- Estetica in Acciaio Inox
- 16 Funzioni
- Funzione AirFry (frittura al forno)
- Comandi Creative Extended
- Sonda temperatura (Meat Probe)
- BOOST preriscaldamento rapido
- Soft Closing
- Guide telescopiche
- CLEAN ciclo di pulizia
- Porta Fredda 3 Vetri (< 50°C)
- Classe Energetica A+



Caratteristiche

Nel pannello di controllo sono presenti diverse funzioni tra cui programmi di cottura predefiniti e possibilità di modificare le ricette. Grazie alla sonda di temperatura (Meat Probe), è possibile ottenere risultati perfetti: sarà facile monitorare l'avanzamento della cottura misurando la temperatura al cuore degli alimenti. La dotazione di accessori di serie comprende due set guide telescopiche, sonda di temperatura, vassoio smaltato, griglia piana, kit girarrosto e vassoio smaltato per AirFry.



ACCIAIO INOX
FCO 9013 TM X
EAN 8019801017362

PLANO

FORNO MULTIFUNZIONE 90X48



FCO 9013 TM X	
Tipologia	Multifunzione elettronico
Estetica	Acciaio Inox
Interni: smalto / altro	Ultra Black Piro / -
CARATTERISTICHE	
Classe di efficienza energetica	A +
Capacità (litri)	89 L
Raffreddamento forzato	•
Funzioni n.	16
PRESTAZIONI	
Temperatura Max cottura	250°C
Doppia ventilazione interna	-
Pulizia assistita (CLEAN)	•
COMANDI	
Sistema Operativo	Creactive Extended
Airfry (frittura al forno)	•
Ricette pre-caricate e modificabili	•
Autospegnimento	•
Booster	•
Sonda rilevazione temperatura nei cibi	•
SICUREZZA	
Blocco porta	-
Porta fredda / n. vetri	• / 3
Porta con SOFT CLOSING	•
ACCESSORI	
Illuminazione (Alogene 20 W) n.	2
Set Guide telescopiche n.	2
Vassoi n. / tipo	1 / smaltato
Vassoi smaltati Airfry n.	1
Griglie piane n.	1
Kit Girarrosto	•
CARATTERISTICHE ELETTRICHE	
Potenza elettrica Max (W)	3500 W
Tensione / Frequenza (V - Hz)	220 - 240 V ; 50 - 60 Hz
Cavo di alimentazione	•
Spina	Schuko
DIMENSIONI	
Larghezza mm	894
Altezza mm	478
Profondità mm	559
Vano incasso (L x A x P) mm	860 x 475 x 560