

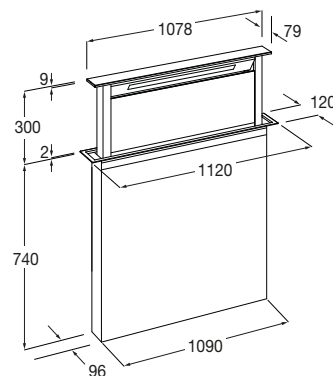


Cappa Saliscendi 120

FDDH 1120 TRC WH



- Comandi Touch e telecomando
- Dispositivo elettrico di apertura/chiusura
- Estetica in vetro bianco
- Timer ed Autospegnimento
- Illuminazione barra LED
- Filtri antigrasso in alluminio
- Spia saturazione filtri
- Vaschetta raccogli olio
- Valvola di non ritorno
- Classe Energetica A



Caratteristiche

Cappa a saliscendi posteriore. Motore da ordinarsi a parte. Con motore FDD 2M la capacità di aspirazione sarà pari a 790 m³/h (4 livelli di potenza). La potenza sonora varia in funzione del motore installato.

Accessori disponibili a richiesta:

- | | |
|--|---------|
| - Motore On-Board | FDD 2 M |
| - Motore Remoto Interno | FEM 1 |
| - Motore Remoto Esterno | FEM 2 |
| - Filtro carbone attivo - uso versione filtrante | FCHF 12 |



WHITE GLASS
FDDH 1120 TRC WH
EAN 8019801022274

ASPIRAZIONE

CAPPA DA TOP DOWNDRAFT (LIFT)



FDDH 1120 TRC WH	
Tipologia	Downdraft
Estetica	White Glass
Installazione	Nel top
CARATTERISTICHE	
Classe di efficienza energetica	A
Livelli di aspirazione	4
Autospegnimento	•
Spia saturazione filtri antigrasso	•
Spia saturazione filtri carbone (filtrante)	•
Illuminazione	Barra LED
Tipo filtri antigrasso	Alluminio
Filtri antigrasso lavabili in lavastoviglie	•
Ø scarico minimo uscita aria	Ø 150 mm / rett. 220 x 90 x (230 x 80)
Valvola di non ritorno del flusso d'aria	•
COMANDI	
Sistema Operativo / Telecomando	Touch control / •
PRESTAZIONI / DATI ELETTRICI	
Potenza aspirazione m ³ /h (max) con FDD2M / FEM1 / FEM2	790 / 740 / 790
Rumorosità dBa con FDD2M / FEM1 / FEM2 min.- max	39 - 68 / 28 - 55 / 39-57
Consumo annuo (kWh) FDD2M / FEM1 / FEM2	51,9 / 49,9 / 99,4
Potenza motore (W) FDD2M / FEM1 / FEM2	275 / 275 / 200
Tensione / frequenza (V-Hz)	230 - 240 / 50 - 60
Cavo di alimentazione (m)	2
ACCESSORI	
Motore incluso	-
Motore On-Board (a richiesta)	FDD 2M
Motore Remoto Interno (a richiesta)	FEM 1
Motore Remoto Esterno (a richiesta)	FEM 2
Filtro HP per versione filtrante (a richiesta)	FCHF 12
DIMENSIONI	
Larghezza mm	1120
Altezza mm	min.740 max 1040
Profondità mm	96 + motore