

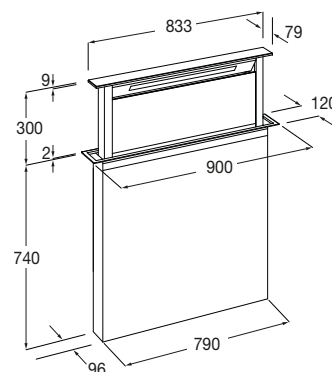


## Cappa Saliscendi 90

FDDH 900 TRC X



- Comandi Touch e telecomando
- Dispositivo elettrico di apertura/chiusura
- Estetica in acciaio inox
- Timer ed Autospegnimento
- Illuminazione barra LED
- Filtri antigrasso in alluminio
- Spia saturazione filtri
- Vaschetta raccogli olio
- Valvola di non ritorno
- Classe Energetica A



## Caratteristiche

Cappa a saliscendi posteriore. Motore da ordinarsi a parte. Con motore FDD 2M la capacità di aspirazione sarà pari a 760 m<sup>3</sup>/h (4 livelli di potenza). La potenza sonora varia in funzione del motore installato.

Accessori disponibili a richiesta:

- |  |        |
|--|--------|
| - Motore On-Board                                | FDD 2M |
| - Motore Remoto Interno                          | FEM 1  |
| - Motore Remoto Esterno                          | FEM 2  |
| - Filtro carbone attivo - uso versione filtrante | FCHF 9 |



ACCIAIO INOX  
FDDH 900 TRC X  
EAN 8019801022298

# ASPIRAZIONE

CAPPA DA TOP DOWNDRAFT (LIFT)



<b>FDDH 900 TRC X</b>	
Tipologia	Downdraft
Estetica	Acciaio inox
Installazione	Nel top
<b>CARATTERISTICHE</b>	
Classe di efficienza energetica	A
Livelli di aspirazione	4
Autospegnimento	•
Spia saturazione filtri antigrasso	•
Spia saturazione filtri carbone (filtrante)	•
Illuminazione	Barra LED
Tipo filtri antigrasso	Alluminio
Filtri antigrasso lavabili in lavastoviglie	•
Ø scarico minimo uscita aria	Ø 150 mm / rett. 220 x 90 x (230 x 80)
Valvola di non ritorno del flusso d'aria	•
<b>COMANDI</b>	
Sistema Operativo / Telecomando	Touch control / •
<b>PRESTAZIONI / DATI ELETTRICI</b>	
Potenza aspirazione m <sup>3</sup> /h (max) con FDD2M / FEM1 / FEM2	760 / 680 / 730
Rumorosità dBa con FDD2M / FEM1 / FEM2 min.- max	38 - 68 / 28-59 / 43 - 62
Consumo annuo (kWh) FDD2M / FEM1 / FEM2	44,5 / 58,5 / 87
Potenza motore (W) FDD2M / FEM1 / FEM2	275 / 275 / 200
Tensione / frequenza (V-Hz)	230 - 240 / 50 - 60
Cavo di alimentazione (m)	2
<b>ACCESSORI</b>	
Motore incluso	-
Motore On-Board (a richiesta)	FDD 2M
Motore Remoto Interno (a richiesta)	FEM 1
Motore Remoto Esterno (a richiesta)	FEM 2
Filtro HP per versione filtrante (a richiesta)	FCHF 9
<b>DIMENSIONI</b>	
Larghezza mm	790
Altezza mm	min.740 max 1040
Profondità mm	96 + motore