

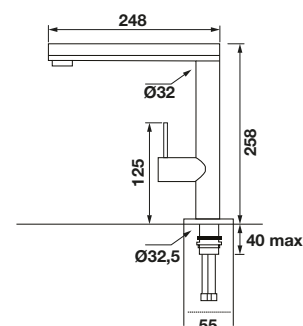


Miscelatore

FOMT 300 X



- Acciaio inox AISI 316 L
- Con canna girevole



Caratteristiche

Miscelatore in acciaio inossidabile spazzolato AISI 316 L con canna girevole. L'impiego dell'acciaio inossidabile è sempre stato caratteristico punto di forza dei prodotti Fulgor Milano, i suoi pregi lo rendono un materiale perfetto per l'ambiente cucina. Il miscelatore dal design minimalista con monocomando a leva.



ACCIAIO INOX
FOMT 300 X
EAN 8019801027866