

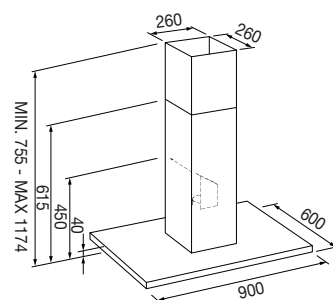


Cappa a Isola 90

FTIHD 960 TC WH X



- Comandi Touch Inox
- Estetica in vetro bianco
- Capacità aspirazione: 730 m³/h
- Potenza aspirazione 4 livelli
- Timer ed Autospegnimento
- Potenza sonora da 47 a 72 dBA
- Illuminazione doppia barra LED
- Filtri antigrasso tipo baffle
- Spia saturazione filtri
- Valvola di non ritorno
- Classe Energetica A



Caratteristiche

Cappa dalla forma classica a "T", per installazione ad isola della dimensione 90X60, con camino telescopico regolabile. I filtri anti grasso di tipo baffle assicurano la massima efficienza di ritenzione grassi. Le barre a led oltre ad assicurare un'illuminazione ottimale del piano cottura possono servire da luce di cortesia per l'ambiente. Disponibile anche con frontale in vetro nero e bianco. I filtri antigrasso sono lavabili in lavastoviglie.

Accessori disponibili a richiesta:

- Filtro carbone attivo HP - uso versione filtrante

FCHF 49



WHITE GLASS
FTIHD 960 TC WH X
EAN 8019801023110

ASPIRAZIONE

CAPPA AD ISOLA



FTIHD 960 TC WH X	
Tipologia	A vista
Estetica	White Glass
Installazione	A isola
CARATTERISTICHE	
Classe di efficienza energetica	A
Livelli di aspirazione	4
Autospegnimento	10 minuti
Spia saturazione filtri antigrasso	•
Spia saturazione filtri HP (filtrante)	•
Illuminazione	LED barra frontale e posteriore
Tipo filtri antigrasso	PRO baffle in acciaio inox
Filtri antigrasso lavabili in lavastoviglie	•
Ø scarico minimo uscita aria	Ø 150 mm
Valvola di non ritorno del flusso d'aria	•
COMANDI	
Sistema Operativo	Touch control
Telecomando	•
PRESTAZIONI / DATI ELETTRICI	
Potenza aspirazione m ³ /h (max)	730
Rumorosità (dBA)	47 - 72
Consumo annuo (kWh)	49
Potenza motore (W)	275
Tensione / Frequenza (V - Hz)	220 - 240 / 50
Cavo di alimentazione (m)	2
Spina (Schuko)	•
ACCESSORI	
Motore incluso	•
Filtro HP per versione filtrante (a richiesta)	FCHF 49 (X2)
DIMENSIONI	
Larghezza mm	900
Altezza mm	755 - 1174
Profondità mm	600