

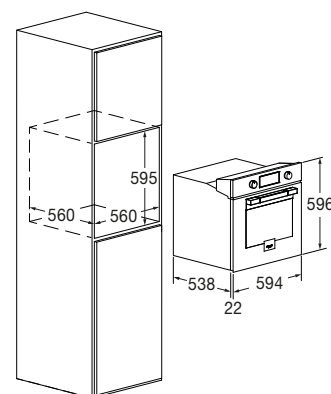


## Forno Multifunzione 60

FUO 6009 MT MBK



- Estetica Matte Black Metal
- Manopole in metallo
- 9 Funzioni
- Digit Timer (on-off) | Manopole
- Cottura ventilata
- Soft Closing
- Guide telescopiche
- Porta Fredda 3 Vetri (< 50°C)
- Classe Energetica A



## Caratteristiche

Il design di questo prodotto è caratterizzato dall'intuitività e l'immediatezza del classico controllo a manopola che trova poi completamente funzionale nel display digitale. Le diverse funzioni di temporizzazione sono quindi semplici da impostare e chiaramente leggibili. Il forno presenta una cavità di cottura smaltata ultra black e una capacità interna di 65 litri, inoltre è dotato di un importante sistema di sicurezza che include ventilazione tangenziale di raffreddamento.

La dotazione di accessori di serie comprende set di guide telescopiche ad estrazione totale, un vassoio e una griglia piana.



MATTE BLACK METAL  
FUO 6009 MT MBK  
EAN 8019801027903

# URBANTECH

FORNO MULTIFUNZIONE 60



FUO 6009 MT MBK	
Tipologia	Multifunzione
Estetica	Matte Black Metal
<b>CARATTERISTICHE</b>	
Interni: smalto / altro	Ultra Black Piro / -
Classe di efficienza energetica	A
Capacità (litri)	65 L
Raffreddamento forzato / Funzioni n.	• / 9
<b>PRESTAZIONI</b>	
Temperatura Max cottura	250°C
Pulizia assistita (CLEAN)	•
<b>CONTROLLO</b>	
Tipo di controllo	Timer digitale con manopole
Autospegnimento / Luce interna	• / •
<b>SICUREZZA</b>	
Porta fredda / n. vetri	• / 3
Porta con SOFT CLOSING	•
<b>ACCESSORI</b>	
Illuminazione (Alogene 20 W) n.	1
Set Guide telescopiche n.	1
Vassoi n. / tipo   Griglie piane n.	1 / smaltato   1
<b>CARATTERISTICHE ELETTRICHE</b>	
Potenza elettrica Max (W)	3500 W
Tensione / Frequenza (V - Hz)	220 - 240 V ; 50 - 60 Hz
Cavo di alimentazione	•
Spina	Schuko
<b>DIMENSIONI</b>	
Dim. Prodotto (L x A x P) mm	594 x 596 x 560
Vano incasso (L x A x P) mm	560 x 595 x 560