

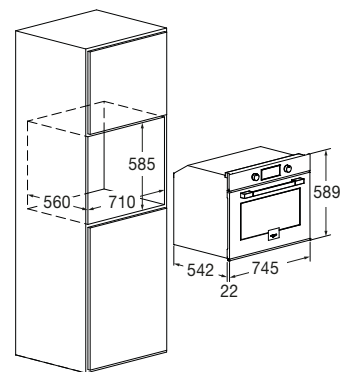


Forno Multifunzione 75

FUO 7509 MT MBK



- Estetica Matte Black Metal
- Manopole in metallo
- 9 Funzioni
- Digit Timer (on-off) | Manopole
- Cottura ventilata
- Soft Closing
- Guide telescopiche
- Porta fredda 3 Vetri (< 50°C)
- Classe Energetica A



Caratteristiche

Il design di questo prodotto è caratterizzato dall'intuitività e l'immediatezza del classico controllo a manopola che trova poi completamento funzionale nel display digitale. Le diverse funzioni di temporizzazione sono quindi semplici da impostare e chiaramente leggibili. Il forno presenta una capacità interna di 89 litri, cavità smaltata ultra black ed è inoltre dotato di un importante sistema di sicurezza che include ventilazione tangenziale di raffreddamento. La dotazione di accessori di serie comprende set guide telescopiche ad estrazione totale, un vassoio, kit girarrosto ed una griglia piana.



MATTE BLACK METAL
FUO 7509 MT MBK
EAN 8019801031245

URBANTECH

FORNO MULTIFUNZIONE 75



FUO 7509 MT MBK	
Tipologia	Multifunzione
Estetica	Matte Black Metal
Interni: smalto / altro	Ultra Black Piro / -
CARATTERISTICHE	
Classe di efficienza energetica	A
Capacità (litri)	89 L
Raffreddamento forzato	•
Funzioni n.	9
PRESTAZIONI	
Temperatura Max cottura	250°C
CONTROLLO	
Tipo di controllo	Timer touch + Manopole
Autospegnimento	•
SICUREZZA	
Porta sicura / n. vetri	• / 3
Porta con SOFT CLOSING	•
ACCESSORI	
Illuminazione (Alogene 20 W) n.	2
Set Guide telescopiche n.	1
Vassoi n. / tipo	1 / smaltato
Griglie piane n.	1
Kit Girarrosto	•
CARATTERISTICHE ELETTRICHE	
Potenza elettrica Max (W)	3500 W
Tensione / Frequenza (V - Hz)	220 - 40 / 50 - 60
Cavo di alimentazione / Spina	• / Schuko
DIMENSIONI	
Larghezza mm	745
Altezza mm	589
Profondità mm	564
Vano incasso (L x A x P) mm	710 x 585 x 560