

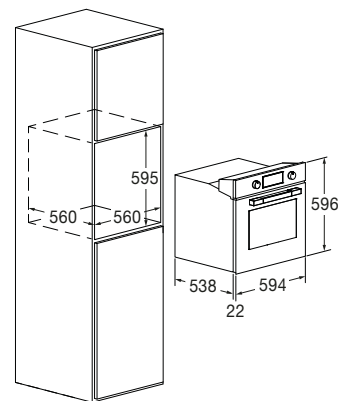


## Forno Gas Ventilato 60

FUTO 6005 FG EM IX



- Estetica in Acciaio Inox
- Manopole in metallo
- 3 funzioni
- Digit Timer | Manopole
- Bruciatore gas
- Cottura ventilata
- Contaminuti
- Porta fredda 3 Vetri (< 50°C)
- Classe Energetica A+



## Caratteristiche

Il design di questo prodotto è caratterizzato dall'intuitività e l'immediatezza del classico controllo a manopola che trova poi completamento funzionale nel display digitale. Le diverse funzioni di temporizzazione sono quindi semplici da impostare e chiaramente leggibili. Il forno URBANTECH esprime a pieno un design unico ed essenziale che non passa inosservato. Il forno presenta un vano di cottura smaltato ultra black e una capacità interna di 65 litri. La dotazione di accessori di serie comprende vassoio smaltato, kit girarrosto ed una griglia piana.



ACCIAIO INOX  
FUTO 6005 FG EM IX  
EAN 8019801032136

# URBANTECH

FORNO GAS VENTILATO 60



<b>FUTO 6005 FG EM IX</b>	
Tipologia	Ventilato a gas
Estetica	Acciaio inox anti-impronta
Interni: smalto / altro	Black
<b>CARATTERISTICHE</b>	
Classe di efficienza energetica	A +
Volume utile (litri)	64 L
Ventilazione tangenziale	•
Funzioni totali n.	3
<b>PRESTAZIONI</b>	
Temperatura massima cottura	250°C
Pulizia assistita (CLEAN)	•
<b>CONTROLLO</b>	
Tipo di controllo	Timer digitale con manopole
<b>SICUREZZA</b>	
Porta sicura / n. vetri	• / 3
Porta con SOFT CLOSING	•
<b>ACCESSORI</b>	
Illuminazione (alogene 20W) n.	1
Vassoi n. / tipo	1 / smalto
Griglie piane n.	1
Kit Girarrosto	•
<b>CARATTERISTICHE ELETTRICHE</b>	
Potenza max assorbita (W)	1200W
Alimentazione (V - Hz)	220 - 240 V ; 50 - 60 Hz
Cavo di alimentazione	•
Spina	Schuko
<b>DIMENSIONI</b>	
Dim. Prodotto (L x A x P) mm	594 x 596 x 560
Vano incasso (L x H x P) mm	560x595x560