

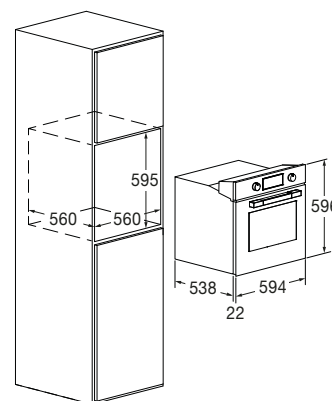


Forno Multifunzione 60

FUTO 6009 MT IX



- Estetica in Acciaio Inox
- Manopole in metallo
- 9 Funzioni
- Digit Timer (on-off) | Manopole
- Cottura ventilata
- Soft Closing
- Guide telescopiche
- Porta Fredda 3 Vetri (< 50°C)
- Classe Energetica A



Caratteristiche

Il design di questo prodotto è caratterizzato dall'intuitività e l'immediatezza del classico controllo a manopola che trova poi completamento funzionale nel display digitale. Le diverse funzioni di temporizzazione sono quindi semplici da impostare e chiaramente leggibili. Il forno URBANTECH esprime a pieno un design unico ed essenziale che non passa inosservato. Il forno presenta un vano di cottura smaltato ultra black e una capacità interna di 65 litri, inoltre è dotato di un importante sistema di sicurezza che include ventilazione tangenziale di raffreddamento.

La dotazione di accessori di serie comprende set di guide telescopiche ad estrazione totale, vassoio smaltato ed una griglia piana.



ACCIAIO INOX
FUTO 6009 MT IX
EAN 8019801032129

URBANTECH

FORNO MULTIFUNZIONE 60



FUTO 6009 MT IX	
Tipologia	Multifunzione
Estetica	Acciaio Inox
CARATTERISTICHE	
Interni: smalto / altro	Ultra Black Piro / -
Classe di efficienza energetica	A
Capacità (litri)	65 L
Raffreddamento forzato / Funzioni n.	• / 9
PRESTAZIONI	
Temperatura Max cottura	250°C
Pulizia assistita (CLEAN)	•
CONTROLLO	
Tipo di controllo	Timer digitale con manopole
Autospegnimento / Luce interna	• / •
SICUREZZA	
Porta fredda / n. vetri	• / 3
Porta con SOFT CLOSING	•
ACCESSORI	
Illuminazione (Alogene 20 W) n.	1
Set Guide telescopiche n.	1
Vassoi n. / tipo Griglie piane n.	1 / smaltato 1
CARATTERISTICHE ELETTRICHE	
Potenza elettrica Max (W)	3500 W
Tensione / Frequenza (V - Hz)	220 - 240 V ; 50 - 60 Hz
Cavo di alimentazione	•
Spina	Schuko
DIMENSIONI	
Dim. Prodotto (L x A x P) mm	594 x 596 x 560
Vano incasso (L x A x P) mm	560 x 595 x 560