

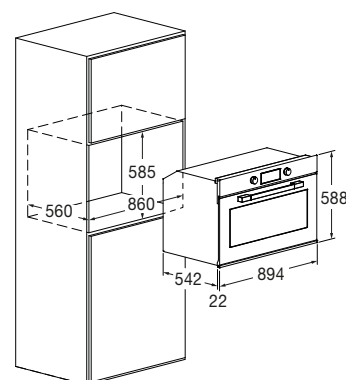


## Forno Multifunzione XXL 90

FUTO 9609 MT IX



- Estetica in Acciaio Inox
- Manopole in metallo
- 9 Funzioni
- Digit Timer (on-off) | Manopole
- Cottura Ventilata
- Soft Closing
- Guide telescopiche
- Porta fredda 3 Vetri (< 50°C)
- Classe Energetica A



## Caratteristiche

Il design di questo prodotto è caratterizzato dall'intuitività e l'immediatezza del classico controllo a manopola che trova poi completamento funzionale nel display digitale. Le diverse funzioni di temporizzazione sono quindi semplici da impostare e chiaramente leggibili. Il forno URBANTECH esprime a pieno un design unico ed essenziale che non passa inosservato. Presenta un vano di cottura smaltato ultra black e una capacità interna di 105 litri, inoltre è dotato di un importante sistema di sicurezza che include ventilazione tangenziale di raffreddamento.

La dotazione di accessori di serie comprende set guide telescopiche ad estrazione totale, vassoio smaltato, kit girarosto ed una griglia piana.



ACCIAIO INOX  
FUTO 9609 MT IX  
EAN 8019801032068

# URBANTECH

FORNO MULTIFUNZIONE 90



<b>FUTO 9606 MT IX</b>	
Tipologia	Multifunzione
Estetica	Acciaio Inox
Interni: smalto / altro	Black
<b>CARATTERISTICHE</b>	
Classe di efficienza energetica	A
Capacità (litri)	100 L
Raffreddamento forzato	•
Funzioni n.	9
<b>PRESTAZIONI</b>	
Temperatura Max cottura	250°C
Pulizia assistita (CLEAN)	•
<b>CONTROLLO</b>	
Tipo di controllo	Timer digitale + Manopole
Autospegnimento	•
<b>SICUREZZA</b>	
Porta sicura / n. vetri	• / 3
Porta con SOFT CLOSING	•
<b>ACCESSORI</b>	
Illuminazione (Alogene 20 W) n.	2
Set Guide telescopiche n.	1
Vassoi n. / tipo	1 / smaltato
Griglie piane n. / Kit Girarrosto	1 / •
<b>CARATTERISTICHE ELETTRICHE</b>	
Potenza elettrica Max (W)	3500 W
Tensione / Frequenza (V - Hz)	220 - 240 V ; 50 - 60 Hz
Cavo di alimentazione / Spina	• / Schuko
<b>DIMENSIONI</b>	
Dim. Prodotto (L x A x P) mm	894 x 588 x 564
Vano incasso (L x A x P) mm	860 x 585 x 560