

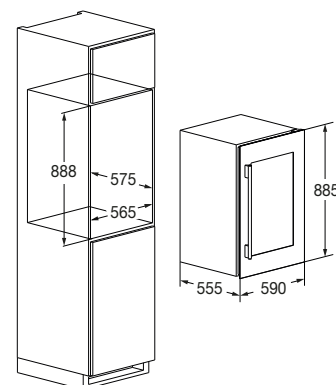


Cantina Vini 88

FWC 8800 TC BKX



- Estetica in acciaio inox
- Display digitale touch
- Apertura porta reversibile
- Capacità 40 bottiglie Ø 76 mm
- Raffreddamento ventilato
- Spia luminosa di controllo
- Illuminazione interna a led
- Due zone di temperatura



Caratteristiche

La cantina dedicata all'installazione a colonna con due zone: superiore ed inferiore, presenta regolazione indipendente variabile da +5°C a +20°C. Per la migliore conservazione dei vini, la cantina è dotata di sistema antivibrazioni, anticondensa oltre che vetro isolante anti UV. La dotazione di accessori di serie comprende 5 ripiani scorrevoli in legno di faggio di cui un ripiano per champagne (4 bottiglie) ed un ripiano inferiore fisso.



ACCIAIO INOX
FWC 8800 TC BKX
EAN 8019801030712

CANTINE VINI

CANTINA VINI 88



FWC 8800 TC BKX	
Tipologia	Cantina per vini
Estetica	Incasso
Capacità N° bottiglie (Ø 76 mm)	40
Finitura porta	Acciaio Inox
Apertura porta reversibile	•
PRESTAZIONI	
Sistema di raffreddamento	Ventilato
Zone Temperature	2
Temperatura regolabile zona superiore°C	da 5 a 20
Temperatura regolabile zona inferiore°C	da 5 a 20
Classe di efficienza energetica	G
Sistema antivibrazioni	•
Sistema anticondensa	•
Classe climatica	SN-T
Livello sonoro dB(A) re1pW	40
SISTEMA DI CONTROLLO	
Regolazione elettronica	•
Display digitale touch	•
Doppio circuito automatico caldo / freddo	•
Spia luminosa di controllo	•
ACCESSORI	
Vetro isolante anti-UV	•
Illuminazione	LED
Ripiani in legno / tipo	5 / Faggio
Ripiano per champagne (4 bottiglie)	•
Ripiani scorrevoli	5
CARATTERISTICHE ELETTRICHE	
Potenza max assorbita a 220 V	160W
Alimentazione (V - Hz)	220-240 / 50
Spina Schuko	•
DIMENSIONI	
Altezza mm	885
Larghezza mm	590
Profondità mm	555
Vano incasso (A x L x P) mm	888 x 565 x 575