

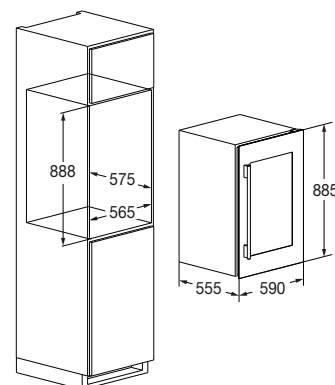


## Cantina Vini 88

FWC 8800 TC GBK



- Estetica in vetro nero
- Display digitale touch
- Apertura porta reversibile
- Capacità 40 bottiglie Ø 76 mm
- Raffreddamento ventilato
- Spia luminosa di controllo
- Illuminazione interna a led
- Due zone di temperatura



## Caratteristiche

La cantina dedicata all'installazione a colonna con due zone: superiore ed inferiore, presenta regolazione indipendente variabile da +5°C a +20°C. Per la migliore conservazione dei vini, la cantina è dotata di sistema antivibrazioni, anticondensa oltre che vetro isolante anti UV. La dotazione di accessori di serie comprende 5 ripiani scorrevoli in legno di faggio di cui un ripiano per champagne (4 bottiglie) ed un ripiano inferiore fisso.



BLACK GLASS  
FWC 8800 TC GBK  
EAN 8019801030705

# CANTINE VINI

CANTINA VINI 88



<b>FWC 8800 TC GBK</b>	
Tipologia	Cantina per vini
Estetica	Incasso
Capacità N° bottiglie (Ø 76 mm)	40
Finitura porta	Black Glass
Apertura porta reversibile	•
<b>PRESTAZIONI</b>	
Sistema di raffreddamento	Ventilato
Zone Temperature	2
Temperatura regolabile zona superiore°C	da 5 a 20
Temperatura regolabile zona inferiore°C	da 5 a 20
Classe di efficienza energetica	G
Sistema antivibrazioni	•
Sistema anticondensa	•
Classe climatica	SN-T
Livello sonoro dB(A) re1pW	40
<b>SISTEMA DI CONTROLLO</b>	
Regolazione elettronica	•
Display digitale touch	•
Doppio circuito automatico caldo / freddo	•
Spia luminosa di controllo	•
<b>ACCESSORI</b>	
Vetro isolante anti-UV	•
Illuminazione	LED
Ripiani in legno / tipo	5 / Faggio
Ripiano per champagne (4 bottiglie)	•
Ripiani scorrevoli	5
<b>CARATTERISTICHE ELETTRICHE</b>	
Potenza max assorbita a 220 V	160W
Alimentazione (V - Hz)	220-240 / 50
Spina Schuko	•
<b>DIMENSIONI</b>	
Altezza mm	885
Larghezza mm	590
Profondità mm	555
Vano incasso (A x L x P) mm	888 x 565 x 575