

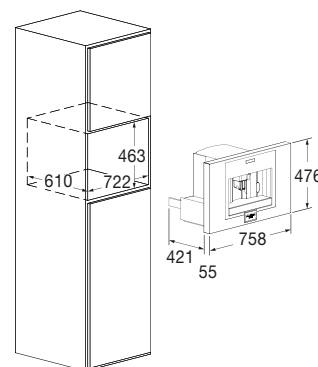


Macchina per caffè 30"

FCM 4500 TF BK + F6PTK30BC



- Estetica Deep Black
- 30 Funzioni
- Display TFT touch control
- Programmi Automatici
- Contenitore caffè in chicchi 200 gr
- Macinatura integrata e regolabile
- Cappuccinatore (contenitore latte)
- Contenitore acqua da 1,8 litri
- Erogatore rimovibile acqua calda
- Serbatoio raccolta liquidi
- Cinque tipi di tazze



Caratteristiche

La macchina da caffè integrata si può considerare un barista personale. Consente la conservazione dei chicchi di caffè, la loro macinatura istantanea e lo stoccaggio automatico dei fondi nel vassoio di raccolta. Caffè come al bar, con la possibilità, con il semplice tocco di un pulsante, di scegliere 5 diverse varianti di caffè passando dall'espresso al cappuccino. Questa macchina di qualità professionale, facile da usare e made in Italy è il complemento perfetto per i tuoi prodotti da cucina Fulgor Milano. L'esclusivo KIT CORNICE PRO (opzionale) consente l'abbinamento perfetto con gli altri elettrodomestici da incasso della serie Professional 30". Il controllo touch ed il display digitale rendono intuitivo ed immediato l'uso della macchina da caffè. Vi è la possibilità di scegliere lunghezza del caffè e intensità, da molto leggero a extraforte. Oltre a questo si possono preparare numerose bevande grazie al cappuccinatore automatico ed all'erogazione di acqua calda per tè e tisane. Per un risultato ottimale è possibile anche regolare il grado di durezza dell'acqua. Il sistema è dotato di stand-by per risparmio energia elettrica ed ampio sistema di sicurezza: spia per assenza acqua, mancanza caffè, necessità di ciclo pulizia e sostituzione filtro anticalcare. L'accesso ai vani di servizio avviene tramite una pratica apertura telescopica. Il badge con il logo Fulgor Milano è opzionalmente posizionabile a piacere dal cliente.



BLACK GLASS
FCM 4500 TF BK
EAN 8019801025077



KIT CORNICE PRO
F6PTK30BC
EAN 8019801026265

PROFESSIONAL

MACCHINA CAFFÈ 45



FCM 4500 TF BK + F6PTK30BC		
Tipologia	Macchina caffè	
Estetica	Finitura Acciaio Inox	
PRESTAZIONI		
Funzioni totali n. / Sistema Operativo	30 / Full Touch TFT	
Funzioni automatiche	Caffè, vapore, acqua calda	
Efficienza energetica	A	
Consumo energetico annuo kWh	45	
Capacità serbatoio acqua / caffè	1,8 L / 200 g	
Macinacaffè con regolazione 13 livelli	•	
Tazze caffè n.	2	
	Erogatore caffè regolabile in altezza 80-100 mm	Erogatore retraibile per vapore e acqua calda
	Illuminazione LED vano	Programma decalcificazione automatico
Programma pulizia integrato	•	
Contenitore latte 0,75 L	•	
Gocciolatoio	•	
Spia filtro anti calcare / Spia riserva acqua	• / •	
Spia svuotamento residui	•	
Guide telescopiche	•	
CARATTERISTICHE ELETTRICHE		
Potenza elettrica Max (W)	1350 W	
Tensione / Frequenza (V - Hz)	220 - 240 V ; 50 - 60 Hz	
Cavo di alimentazione / Spina	• / Schuko	
Pressione pompa (bar)	15	
DIMENSIONI		
Dim. Prodotto Professional (L x A x P) mm	758 x 476 x 476	
Vano incasso Professional (L x A x P) mm	722 x 463 x 610	