

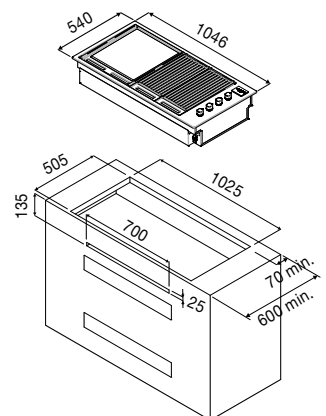


Barbecue 1000

FOBQ 1000 G MBK



- Acciaio smaltato nero opaco
- Alimentazione gas NG o LPG
- 4 Bruciatori gas tubolari, in linea
- Manopole in metallo
- Accensione elettronica a batteria
- Piastra Teppanyaki in ghisa
- 2 Griglie in ghisa
- Raccogliatore rimovibile grasso



Caratteristiche

Il Barbecue ad incasso di Fulgor Milano con finitura in acciaio smaltato nero opaco è dotato di serie di robuste griglie in ghisa e presenta 4 bruciatori a gas tubolari, che erogano una potenza complessiva pari a circa 15,2 kW. In dotazione sono forniti speciali ugelli di conversione, per consentire l'utilizzo sia con NG che LPG. La disposizione in linea dei bruciatori, consente di parzializzare le zone di cottura permettendo anche l'utilizzo di temperature differenziate. Il BBQ è dotato del sistema di sicurezza Gas-Stop. Tra gli accessori a richiesta oltre alle diverse tipologie di griglie, sono disponibili due differenti modelli di coperchio (alto e basso).



MATTE BLACK
 FOBQ 1000 G MBK
 EAN 8019801021888

BBQ

BARBECUE GAS 1000



| FOBQ 1000 G MBK | |
|---|---------------------|
| Tipologia | Barbeque da incasso |
| Estetica | Matte Black |
| CARATTERISTICHE | |
| Materiale manopole / n. | Acciaio / 4 |
| Teppanyaki (materiale) | Ghisa |
| Griglie (materiale) / Bruciatori tubolari | Ghisa / 4 |
| Vasca interna | Smalto nero |
| Maniglia in acciaio | - |
| Alimentazione | Gas |
| Griglie n. | 2 |
| Vaschetta Gastronorm raccogli liquidi | • |
| Griglia per riscaldare | - |
| Potenza totale bruciatori a gas | 15,2 kW |
| Accensione elettronica | • |
| Batteria per accensione | • |
| Termometro | - |
| Tipi di gas | NG - LPG |
| DIMENSIONI | |
| Larghezza area cottura mm | 900 |
| Larghezza mm | 1046 x 189 x 540 |
| Vano incasso (L x A x P) mm | 1025 x 210 x 505 |