

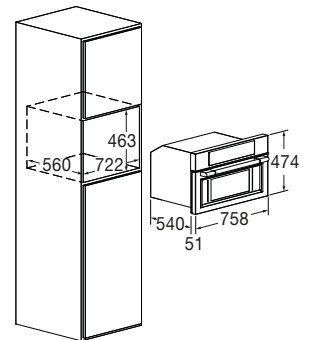


## Forno Microonde Combi 30"

FPCMO 300 TEM X



- Estetica in acciaio inox
- 10 Funzioni di cottura
- Funzione AirFry (frittura al forno)
- Modalità microonde (6 livelli)
- Modalità ventilazione assistita
- Modalità di cottura combinata
- Modalità microonde e grill
- Scongelamento
- Interno in acciaio inossidabile



## Caratteristiche

La gamma Professional, dedicata all'incasso, offre alla clientela più esigente la possibilità di disporre i prodotti a colonna, abbinando ad esempio al forno da 30" i prodotti della stessa linea come il forno a vapore, a Microonde ed il cassetto scaldavivande, consentendo così di ottenere risultati estetici e di cottura straordinari. Il forno a microonde presenta 10 funzioni di cottura fra le quali citiamo ad esempio la capacità di cottura combinata, modalità microonde e grill e la cottura AirFry. Il controllo digitale consente l'uso di programmi di cottura predefiniti oltre alla possibilità di creare nuove ricette. Il forno, con cavità in acciaio inox presenta di serie, una griglia ed un vassoio.



ACCIAIO INOX  
FPCMO 300 TEM X  
EAN 8019801031160

# PROFESSIONAL

FORNO 30"



<b>FPCMO 300 TEM X</b>	
Tipologia	Microonde Combinato
Estetica	Acciaio Inox
Regolazione temperatura	Elettronico
<b>FUNZIONI</b>	
AirFry (frittura al forno)	•
Cottura microonde / vapore	• / -
Riscaldamento a vapore	-
Forno a microonde / convezione vapore	• / -
Pulizia a vapore / circuito	-
Sbuffo	-
Cottura a convezione	•
Cottura a convezione e Grill	•
Cottura alla griglia a convezione	•
Cottura alla griglia	•
Cottura Microonde e Grill	•
Cottura a convezione eco	-
Luci forno	•
<b>PANNELLO DI CONTROLLO</b>	
Tipo di controllo	Creactive Extended
Display	TFT 3.5"
Menù ricette	•
Comandi	Doppia tastiera Full Touch
Lingue	15
<b>CARATTERISTICHE</b>	
Preriscaldamento rapido manuale	-
Sonda temperatura (Meat Probe)	-
12/24 formato orologio	•
°C / °F	•
<b>PORTA FORNO</b>	
Porta fredda	•
<b>CAPACITÀ FORNO</b>	
Capacità lorda (litri)	34 L
Interni:	Acciaio inox
Posizione griglie	3
Illuminazione (Alogena 20 W) n.	1
Elemento riscaldante superiore per grigliare	1500 W (230 V)
Generatore di vapore / Potenza Microonde	900 W
Potenza elemento inferiore	-
Potenza elemento convezione	1500 W (230 V)
<b>ACCESSORI</b>	
Griglia Tonda	•
Piatto girevole in vetro	•
Griglie piane / Telescopica n.	1 / -
Vassoio in acciaio inossidabile	•
<b>CARATTERISTICHE ELETTRICHE</b>	
Potenza elettrica Max forno (W)	3200 W
Tensione / Frequenza (V - Hz)	220 - 240 V ~ ; 50 Hz
Cavo alimentazione / Spina	• / Schuko
<b>DIMENSIONI</b>	
Larghezza mm	758
Altezza mm	474
Profondità mm	591
Vano incasso (L x A x P) mm	722 x 463 x 560