

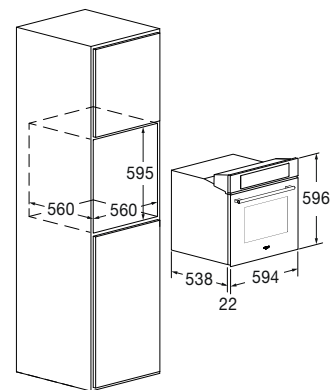


Multifunzione Piro Pizza 60

FCPO 6215 P TEM X



- Estetica in Acciaio Inox
- 18 Funzioni
- Funzione Pizza Pizzeria 350°C
- Funzione AirFry (frittura al forno)
- Autopulente Piroolitico
- Comandi Creactive Extended
- Sonda temperatura (Meat Probe)
- BOOST preriscaldamento rapido
- Soft Closign + Guide telescopiche
- Porta Fredda 4 Vetri (< 50°C)
- Classe Energetica A+



Caratteristiche

Il forno Piro Pizza, permette di cuocere pizze alla temperatura di 350°C in soli tre minuti (funz. Pizza Pizzeria). Nel pannello di controllo sono presenti diverse funzioni tra cui programmi di cottura predefiniti e possibilità di modificare le ricette. Grazie alla sonda di temperatura (Meat Probe) sarà facile monitorare l'avanzamento della cottura misurando la temperatura al cuore degli alimenti. La cavità del forno verrà pulita automaticamente grazie all'autopulizia piroolitica. La dotazione di accessori di serie comprende due set di guide telescopiche, sonda di temperatura, vassoio smaltato, griglia piana, vassoio smaltato per AirFry e set pizza (griglia tonda, pala e pietra refrattaria).



ACCIAIO INOX
FCPO 6215 P TEM X
EAN 8019801027699

PLANO

FORNO MULTIFUNZIONE PIRO 60



FCPO 6215 P TEM X	
Tipologia	Multifunzione elettronico pirolitico
Estetica	Acciaio Inox
Interni: smalto / altro	Ultra Black Piro / -
CARATTERISTICHE	
Classe di efficienza energetica	A +
Capacità (litri)	65 L
Raffreddamento forzato	•
Funzioni n.	18
PRESTAZIONI	
Temperatura Max cottura	290°C
Funzione Pizza Pizzeria 350°C	350°C
AirFry (frittura al forno)	•
Temperatura Pirolisi	470°C
Pirolitico	•
COMANDI	
Sistema Operativo	Creactive Extended
Ricette pre-caricate e modificabili	•
Autospegnimento	•
Booster	•
Sonda rilevazione temperatura nei cibi	•
SICUREZZA	
Blocco porta (durante la pirolisi)	•
Porta fredda / n. vetri	• / 4
Porta con SOFT CLOSING	•
ACCESSORI	
Illuminazione (Alogene 20 W) n.	2
Set Guide telescopiche n.	2
Vassoi n. / tipo	1 / smaltato
Vassoi smaltati AirFry n.	1
Griglie piane n.	1
Griglia tonda pizza	•
Piastra in refrattario	•
Pala pizza	•
CARATTERISTICHE ELETTRICHE	
Potenza elettrica Max (W)	3450 W
Tensione / Frequenza (V - Hz)	220 - 40 V ; 50 - 60 Hz
Cavo di alimentazione	•
Spina	Schuko
DIMENSIONI	
Larghezza mm	594
Altezza mm	596
Profondità mm	560
Vano incasso (L x A x P) mm	560 x 595 x 560