

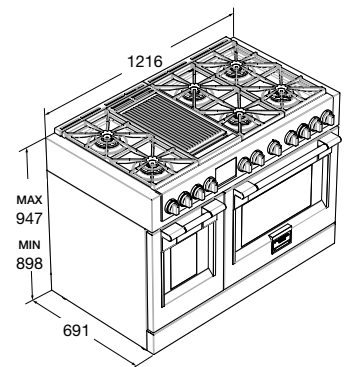


## Cucina Pro Multifunzione 48"

FSRC 4807 2P MK 2F X



- Forni multifunzione elettronici
- Funzione Pizza Pizzeria 350°C
- Funzione AirFry (frittura al forno)
- Forni autopulenti pirolitici
- BOOST Preriscaldamento rapido
- Forno principale doppia ventilazione
- Forno di supporto Ventilato
- Sonda Meat Probe
- Porta fredda con Soft Closing
- Controllo Digitale Creative con manopole
- Coperchio piastra reversibile finitura INOX
- Manopole in metallo finitura INOX
- Griglie professionali in ghisa
- Vasca smaltata nero opaco
- 6 Bruciatori Gas Crescendo Dual
- 1 Bruciatore tubolare per Teppanyaki
- Alimentazione gas NG o LPG



## Caratteristiche

SOFIA PRO 48 DUAL FUEL rappresenta l'eccellenza di FULGOR MILANO, è sinonimo di stile italiano, di maestria nella progettazione e di accuratezza nelle lavorazioni. Grazie al piano di cottura dotato di 6 bruciatori a gas in ottone di tipo Crescendo Dual, della piastra reversibile che presenta griglie o TeppanYaki e dei due performanti forni multifunzione pirolitici, questa versione, si conferma strumento flessibile, capace di esaltare le attitudini creative dei professionisti della cucina. La dotazione di accessori di serie del forno principale comprende una griglia telescopica ad estrazione totale, due griglie piane, una sonda per la rilevazione della temperatura nei cibi, set pizza (griglia tonda, pala e pietra refrattaria), vassoio smaltato con anti-splash e vassoio per AirFry. Il forno di supporto ha una griglia telescopica ad estrazione totale, due griglie piane e un vassoio in acciaio inox per AirFry.



ACCIAIO INOX  
FSRC 4807 2P MK 2F X  
EAN 8019801022649

# PROFESSIONAL

CUCINA FREE STANDING 48"



FSRC 4807 2P MK 2F X	
Tipologia	Cucina free standing da 48"
Estetica	Acciaio Inox
Interni: smalto / altro	Ultra Black Piro / -
<b>CARATTERISTICHE PIANO COTTURA</b>	
Alimentazione	Gas
Brucciato tubolare Griddle	1 x 1200 - 3350 W
Brucciatori Crescendo Potenza (Min-Max)	2 x 450 - 4500 W / 4 x 450 - 4000 W
Sicurezza gas	•
Griglie / Piastra in ghisa n.	3 / 1
Superficie piano	Smaltato nero opaco
<b>CARATTERISTICHE FORNI</b>	
Tipologia	Multifunzione elettronico
Doppia ventilazione / Termoventilato	Principale / Secondario
Classe di efficienza energetica	A
Capacità (litri)	125 + 65 L
Raffreddamento forzato	•
Funzioni n.	18
<b>PRESTAZIONI</b>	
Temperatura Max	290° C
Temperatura Pirolisi / Autopulente	460° C / •
Funzione Pizza Pizzeria 350°	•
AirFry (frittura al forno)	•
<b>COMANDI</b>	
Sistema di controllo	Creactive con manopole
Ricette	•
Spegnimento automatico	•
Booster	•
Sonda temperatura (Meat Probe)	Forno principale
<b>SICUREZZA</b>	
Blocco porta (durante la pirolisi)	•
Porta fredda / Vetri n.	• / 4
Porta con soft closing	•
<b>ACCESSORI</b>	
Illuminazione (Alogena 20 W) n.	3 + 2
Griglie piane n.	2 + 2
Griglia telescopica n.	1 + 1
Vassoi n. / tipo	1 / vassoio smaltato
Vassoio smaltato per AirFry	1
Vassoio inox per AirFry	1
Griglia tonda / Pala pizza	1 / •
Piastra in refrattario n.	1
<b>CARATTERISTICHE ELETTRICHE / GAS</b>	
Potenza elettrica Max (W)	7000 W
Tensione / Frequenza (V - Hz)	220 - 240 V / 380 - 415V 2 N ~ ; 50 - 60 Hz
Tipi di gas	NG - LPG
Cavo alimentazione / Spina	- / -
<b>DIMENSIONI</b>	
Larghezza mm	1216
Altezza (min - Max) mm	898 - 947
Profondità (mm)	691