

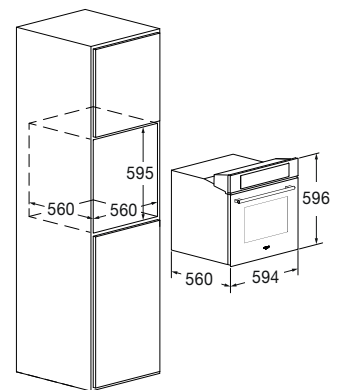


Forno Multifunzione 60

FCO 6215 TEM BK



- Estetica in Vetro Nero
- 16 Funzioni
- Funzione AirFry (frittura al forno)
- Comandi Creative Extended
- Sonda temperatura (Meat Probe)
- BOOST preriscaldamento rapido
- CLEAN ciclo di pulizia assistita
- Soft Closign
- Guide telescopiche
- Porta Fredda 3 Vetri (< 50°C)
- Classe Energetica A++



Caratteristiche

Nel pannello di controllo sono presenti diverse funzioni tra cui programmi di cottura predefiniti e possibilità di modificare le ricette. Grazie alla sonda di temperatura (Meat Probe), è possibile ottenere risultati perfetti: sarà facile monitorare l'avanzamento della cottura misurando la temperatura al cuore degli alimenti.

La dotazione di accessori di serie comprende due set guide telescopiche, sonda di temperatura, vassoio smaltato, griglia piana, vassoio smaltato per AirFry.



VETRO NERO
FCO 6215 TEM BK
EAN 8019801027651

PLANO

FORNO MULTIFUNZIONE 60



FCO 6215 TEM BK	
Tipologia	Multifunzione elettronico pirolitico
Estetica	Black Glass
Interni: smalto / altro	Ultra Black Piro / -
CARATTERISTICHE	
Classe di efficienza energetica	A +
Capacità (litri)	65 L
Raffreddamento forzato	•
Funzioni n.	16
PRESTAZIONI	
Temperatura Max cottura	290°C
Pulizia assistita (CLEAN)	•
COMANDI	
Sistema Operativo	Creactive Extended
Airfry (frittura al forno)	•
Ricette pre-caricate e modificabili	•
Autospegnimento / Booster	• / •
Sonda rilevazione temperatura nei cibi	•
SICUREZZA	
Porta fredda / n. vetri	• / 3
Porta con Apertura Laterale	•
ACCESSORI	
Illuminazione (Alogene 20 W) n.	2
Set Guide telescopiche n.	2
Vassoi n. / tipo	1 / smaltato
Vassoi smaltati Airfry / Griglie piane n.	1 / 1
CARATTERISTICHE ELETTRICHE	
Potenza elettrica Max (W)	3450 W
Tensione / Frequenza (V - Hz)	220 - 240 V ; 50 - 60 Hz
Cavo di alimentazione / Spina	• / Schuko
DIMENSIONI	
Larghezza mm	594
Altezza mm	596
Profondità mm	560
Vano incasso (L x A x P) mm	560 x 595 x 560