

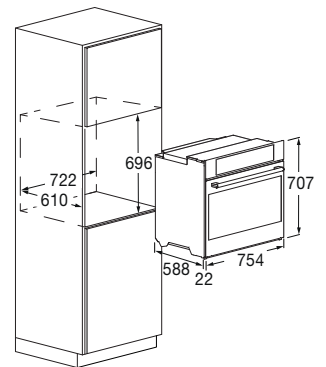


Multifunzione Piro XXL 30"

FCPO 315 P TEM 2F X



- Estetica in Acciaio Inox
- 18 Funzioni
- Funzione Pizza Pizzeria 350°C
- Funzione AirFry (frittura al forno)
- Autopulente Piroolitico
- Comandi Creactive Extended
- Sonda temperatura (Meat Probe)
- BOOST preriscaldamento rapido
- Doppia ventilazione interna
- Porta Fredda 4 Vetri (< 50°C)
- Classe Energetica A



Caratteristiche

Nel pannello di controllo sono presenti diverse funzioni tra cui programmi di cottura predefiniti e possibilità di modificare le ricette. Grazie alla sonda di temperatura (Meat Probe), è possibile ottenere risultati perfetti: sarà facile monitorare l'avanzamento della cottura misurando la temperatura al cuore degli alimenti.

La dotazione di accessori di serie comprende due set guide telescopiche ad estrazione totale, sonda di temperatura, maxi vassoio smaltato, una griglia piana, vassoio smaltato per AirFry e set pizza (griglia tonda, pala e pietra refrattaria).



ACCIAIO INOX
FCPO 315 P TEM 2F X
EAN 8019801027279

PLANO IN GRANDE

FORNO MULTIFUNZIONE PIRO 30"



| FCPO 315 P TEM 2F X | |
|--|--------------------------------------|
| Tipologia | Multifunzione elettronico pirolitico |
| Estetica | Acciaio Inox |
| Interni: smalto / altro | Ultra Black Piro / - |
| CARATTERISTICHE | |
| Classe di efficienza energetica | A |
| Capacità (litri) | 125 L |
| Raffreddamento forzato | • |
| Funzioni n. | 18 |
| PRESTAZIONI | |
| Temperatura Max cottura | 290°C |
| Pizza Pizzeria 350°C | 350°C |
| AirFry (frittura al forno) | • |
| Temperatura Pirolisi | 460°C |
| Doppia ventilazione interna | • |
| Pulizia assistita (CLEAN) | - |
| Pirolisi | • |
| COMANDI | |
| Sistema Operativo | Creactive Extended |
| Ricette pre-caricate e modificabili | • |
| Autospegnimento | • |
| Booster | • |
| Sonda rilevazione temperatura nei cibi | • |
| SICUREZZA | |
| Blocco porta (durante la pirolisi) | • |
| Porta fredda / n. vetri | • / 4 |
| Porta con SOFT CLOSING | - |
| ACCESSORI | |
| Illuminazione (Alogene 20 W) n. | 3 |
| Set Guide telescopiche n. | 2 |
| Vassoi n. / tipo | 1 / smaltato |
| Vassoi smaltati AirFry n. | 1 |
| Griglie piane n. | 1 |
| Griglie laterali | - |
| Griglia tonda pizza | • |
| Piastra in refrattario | • |
| Pala pizza | • |
| Kit Girarrosto | - |
| CARATTERISTICHE ELETTRICHE | |
| Potenza elettrica Max (W) | 3650 W |
| Tensione / Frequenza (V - Hz) | 220 - 240V ; 50 - 60 Hz |
| Cavo di alimentazione | • |
| Spina | Schuko |
| DIMENSIONI | |
| Larghezza mm | 754 |
| Altezza mm | 707 |
| Profondità mm | 610 |
| Vano incasso (L x A x P) mm | 722 x 696 x 610 |