

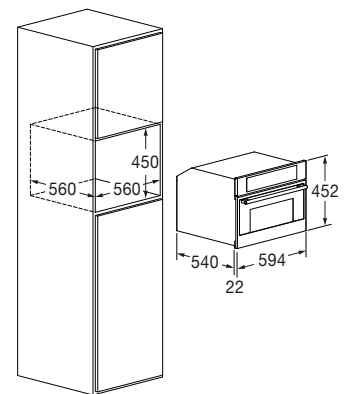


## Forno Combinato Vapore 45

FCSO 4510 TEM WH



- Estetica in White Glass
- 11 Funzioni
- Funzione AirFry (frittura al forno)
- Comandi Creative Extended
- Sonda temperatura (Meat Probe)
- Cottura Vapore
- Cottura Combinata
- Ciclo Recupero Vapore
- CLEAN ciclo di Pulizia Assistita
- Porta Fredda 3 Vetri (< 50°C)
- Classe Energetica A++



## Caratteristiche

Il forno a vapore garantisce una cottura delicata e salutare dei cibi: grazie al vapore si realizzano ottime pietanze preservando le proprietà organolettiche. Nel pannello di controllo sono presenti diverse funzioni tra cui programmi di cottura a vapore predefiniti e possibilità di modificare le ricette. Grazie alla sonda di temperatura (Meat Probe), è possibile ottenere risultati perfetti: sarà facile monitorare l'avanzamento della cottura misurando la temperatura al cuore degli alimenti. La dotazione di accessori di serie comprende la sonda per la rilevazione della temperatura nei cibi, vassoio microforato con coperchio, supporto inox per vassoio microforato, vassoio in acciaio inox, griglia piana ed una caraffa per l'acqua.



WHITE GLASS  
FCSO 4510 TEM WH  
EAN 8019801030637

# PLANO

FORNO VAPORE 45



FCSO 4510 TEM WH	
Tipologia	Vapore combinato
Estetica	White Glass
<b>CARATTERISTICHE</b>	
Interni: smalto / altro	Acciaio inox
Classe di efficienza energetica	A ++
Capacità (litri)	34 L
Raffreddamento forzato / Meat probe	• / •
Funzioni n.	11
<b>PRESTAZIONI</b>	
Temperatura Max cottura	230°C
AirFry (frittura al forno)	•
Ricette pre-caricate e modificabili	•
Vapore 100°C / 130°C	• / •
Funzione Sbuffo	•
Vapore + Termoventilato	•
Pulizia assistita (CLEAN	•
Potenza Grill (W)	1500 W
<b>COMANDI</b>	
Sistema Operativo	Creactive Extended
Accesso facilitato / Autospegnimento	• / •
<b>SICUREZZA</b>	
Porta sicura / n. vetri	• / 3
Interruttore di sicurezza	•
<b>ACCESSORI</b>	
Illuminazione (Alogene 25 W) n.	1
Serbatoio Acqua Removibile	1,4 L
Vassoi Gastronorm n. / Tipo	1 / Inox AISI 304
Griglie piane standard n. / removibile n.	1 / 1
Vassoio micro-forato inox con coperchio	•
<b>CARATTERISTICHE ELETTRICHE</b>	
Potenza elettrica Max (W)	3200 W
Tensione / Frequenza (V - Hz)	220 - 240 V ; 50 Hz
Cavo di alimentazione / Spina	• / Schuko
<b>DIMENSIONI</b>	
Larghezza mm	594
Altezza mm	452
Profondità mm	556
Vano incasso (L x A x P) mm	560 x 450 x 560