

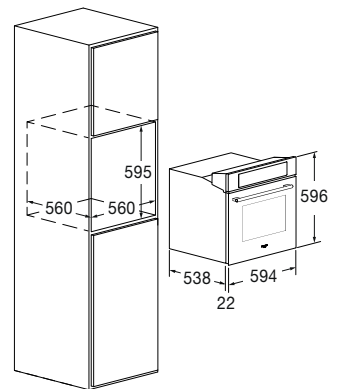


Forno Vapore ATMOS Plano 60

FCSO 6023 TEM BK



- Estetica Vetro Nero
- Modalità Classic Pizza
- Funzione AirFry (frittura al forno)
- Display TFT touch control
- Serbatoio acqua da 1300 ml
- 11 Funzioni cottura classica
- 6 Funzioni cottura a vapore
- 7 Funzioni cottura speciale
- Vapore 100% in 5 minuti
- Soft Closing
- Classe Energetica A++



Caratteristiche

Atmos, forno a vapore, dotato di ben 24 funzioni cottura. Provvisto di apertura automatica del cruscotto comandi per agevole riempimento del serbatoio dell'acqua (senza aprire il forno). Disponibili numerose ricette per la cottura dei cibi anche prolungata (fino a 3 ore di vapore continuo). Sensore del livello acqua e avviso di ripristino. Funzioni di pulizia cavità, circuito e decalcificazione.

La dotazione degli accessori di serie comprende guide telescopiche ad estrazione totale, sonda di temperatura (Meat Probe), kit vapore inox (vassoio forato e piano con relativo supporto) vassoio per AirFry, vassoio smaltato e una griglia piana.



VETRO NERO
FCSO 6023 TEM BK
EAN 8019801032297

PLANO

FORNO VAPORE 60



FCSO 6023 TEM X			
Tipologia	Vapore combinato		
Dimensione	60		
Estetica - Finitura	Black Glass		
Regolazione temperatura	Elettronico		
CARATTERISTICHE			
Classe di efficienza energetica	A++		
Capacità (litri)	65		
Raffreddamento forzato	•		
Sonda temperatura (Meat Probe)	•		
Formati	Timer 12 / 24 - Temperatura °C / °F - Peso Kg / lb		
Funzioni di cottura	Classiche 11	Vapore 6	Speciali 7
Temperatura Max cottura	250 °C		
Potenza resa grill (W)	1200 + 1000		
Autonomia di cottura a vapore	> 3 ore		
Capienza serbatoio acqua	1,5 lt (Rabbocco senza apertura porta)		
Apertura cruscotto - comando touch	•		
FUNZIONI			
	Funzione Classic pizza a 250°C		AirFry (frittura al forno)
	Cottura a vapore da 30° a 100°C		Ricette pre-caricate e modificabili
	Funzione Sbuffo		Cotture a basso regime di temperatura
	Cottura sous vide		Funzione defrost con vapore
	Funzione lievitazione		Rigenerazione 180°
PANELLO DI CONTROLLO			
Display Tipo di controllo	TFT 3,5" MODULAR - Elettronico (doppia tastiera full touch)		
Selezione rapida ricette	•		
Idiomi - Lingue	15		
CARATTERISTICHE			
	Modalità demo		Funzione pulizia a vapore
	Impostazione volume beep acustici		Funzione pulizia circuito
	Impostazione luminosità display		Modalità sabbath
	Funzione decalcificazione		Event logs (per assistenza)
PORTA FORNO			
Porta fredda - n° vetri	3		
Chiusura	soft closed		
ACCESSORI			
Livelli griglie laterali	5 (Griglie laterali removibili)		
Luci rettangolari alogene 20W	2		
Guide telescopiche ad estrazione totale	1 coppia		
Vassoi Gastronorm Inox forato	1		
Telaio appoggio vassoi	1		
Vassoi smaltati	1		
Vassoio smaltato AirFry	1		
Griglie piane	1		
DIMENSIONI			
Prodotto (L x A x P) mm	594 x 596 x 560		
Vano Incasso (L x A x P) mm	560 x 595 x 560		
CARATTERISTICHE ELETTRICHE			
Potenza elettrica max.	3.50kW		
Tensione / frequenza (V - Hz)	220 - 240 V ; 50 Hz		
Cavo di alimentazione	•		
Spina	Schuko		