

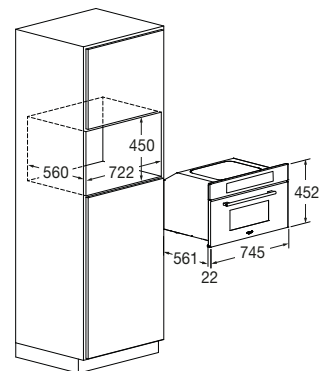


## Forno Vapore 75x45

FCSO 7510 TEM X



- Estetica in Acciaio Inox
- 11 Funzioni
- Funzione AirFry (frittura al forno)
- Comandi Creative Extended
- Sonda temperatura (Meat Probe)
- Cottura vapore
- Cottura Combinata
- Ciclo recupero vapore
- CLEAN ciclo di pulizia assistita
- Porta Fredda 3 Vetri (< 50°C)
- Classe Energetica A++



## Caratteristiche

Nel pannello di controllo sono presenti diverse funzioni tra cui programmi di cottura predefiniti e possibilità di modificare le ricette. Grazie alla sonda di temperatura (Meat Probe), è possibile ottenere risultati perfetti: sarà facile monitorare l'avanzamento della cottura misurando la temperatura al cuore degli alimenti. La dotazione di accessori di serie comprende la sonda per la rilevazione della temperatura nei cibi, vassoio microforato con coperchio, supporto inox per vassoio microforato, vassoio in acciaio inox, griglia piana ed una caraffa per l'acqua.



ACCIAIO INOX  
FCSO 7510 TEM X  
EAN 8019801032242

# PLANO

FORNO VAPORE 75X45



<b>FCSO 7510 TEM X</b>	
Tipologia	Vapore combinato
Estetica	Acciaio Inox
<b>CARATTERISTICHE</b>	
Interni: smalto / altro	Acciaio inox
Classe di efficienza energetica	A ++
Capacità (litri)	34 L
Raffreddamento forzato / Meat probe	• / •
Funzioni n.	11
<b>PRESTAZIONI</b>	
Temperatura Max cottura	230°C
AirFry (frittura al forno)	•
Ricette pre-caricate e modificabili	•
Vapore 100°C / 130°C	• / •
Sbuffo vapore 100°C	•
Vapore + Termoventilato	•
Pulizia assistita (CLEAN)	•
Potenza Grill (W)	1500 W
<b>COMANDI</b>	
Sistema Operativo	Creactive Extended
Accesso facilitato / Autospegnimento	• / •
<b>SICUREZZA</b>	
Porta sicura / n. vetri	• / 3
Interruttore di sicurezza	•
<b>ACCESSORI</b>	
Illuminazione (Alogene 25 W) n.	1
Serbatoio acqua removibile	1,4 L
Vassoi Gastronorm n. / tipo	1 / Inox AISI 304
Griglie piane standard n. / removibile n.	1 / 1
Vassoio micro-forato inox con coperchio	•
<b>CARATTERISTICHE ELETTRICHE</b>	
Potenza elettrica Max (W)	3200 W
Tensione / Frequenza (V - Hz)	220 - 240 V ; 50 Hz
Cavo di alimentazione / Spina	• / Schuko
<b>DIMENSIONI</b>	
Larghezza mm	745
Altezza mm	452
Profondità mm	561
Vano incasso (L x A x P) mm	722 x 450 x 560