

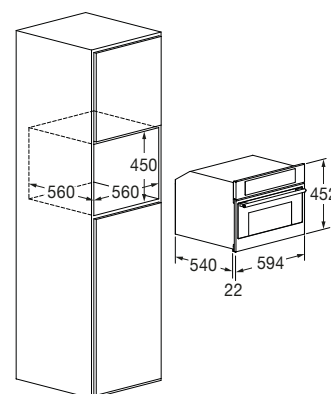


Forno Microonde Grill 45

FGMO 4508 TEM X



- Estetica in Acciaio Inox
- 5 Funzioni
- Comandi Creative Extended
- Microonde a 6 livelli di potenza
- Microonde & grill
- Scongelamento
- Porta Fredda 3 Vetri (< 50°C)



Caratteristiche

Il Microonde FULGOR MILANO è il giusto prodotto per cucinare e riscaldare cibi e bevande. Grazie alla funzione microonde & grill le pietanze vengono gratinate e dorate alla perfezione. Nel pannello di controllo sono presenti diverse funzioni tra cui programmi di cottura predefiniti e possibilità di modificare le ricette. La dotazione degli accessori di serie include un piatto girevole in vetro, una griglia tonda, un vassoio in acciaio inox ed una griglia piana.



ACCIAIO INOX
FGMO 4508 TEM X
EAN 8019801023257

PLANO

FORNO MICROONDE GRILL 45



FGMO 4508 TEM X	
Tipologia	Microonde con grill
Estetica	Acciaio Inox
CARATTERISTICHE	
Interni: smalto / altro	Acciaio inox
Capacità (litri)	34 L
Raffreddamento forzato	•
Funzioni n.	5
PRESTAZIONI	
Temperatura Max cottura	230°C
Ricette pre-caricate e modificabili	•
Scongelamento (per tempo o peso)	•
Cottura microonde / con grill	• / •
Cottura microonde + Termoventilato	-
Potenza microonde (W)	900 W
Livelli di potenza microonde	6
Potenza grill (W)	1500 W
COMANDI	
Sistema Operativo	Creactive Extended
Autospegnimento	•
SICUREZZA	
Porta con interruttore di sicurezza	•
Porta sicura / n. vetri	• / 3
Blocco pannello	•
ACCESSORI	
Illuminazione (Alogene 25 W) n.	1
Vassoi Gastronorm n. / griglia piana	1 / •
Piatto girevole in vetro	•
Griglia tonda	•
CARATTERISTICHE ELETTRICHE	
Potenza elettrica Max (W)	3200 W
Tensione / Frequenza (V - Hz)	220 - 240 V ; 50 Hz
Cavo di alimentazione / Spina	• / Schuko
DIMENSIONI	
Larghezza mm	594
Altezza mm	452
Profondità mm	556
Vano incasso (L x A x P) mm	560 x 450 x 560