

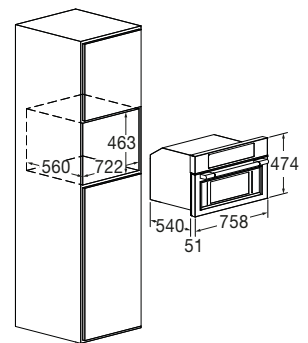


Forno Microonde Combi 30"

FPCMO 300 TEM X



- Estetica in acciaio inox
- 10 Funzioni di cottura
- Funzione AirFry (frittura al forno)
- Modalità microonde (6 livelli)
- Modalità ventilazione assistita
- Modalità di cottura combinata
- Modalità microonde e grill
- Scongelamento
- Interno in acciaio inossidabile



Caratteristiche

La gamma Professional, dedicata all'incasso, offre alla clientela più esigente la possibilità di disporre i prodotti a colonna, abbinando ad esempio al forno da 30" i prodotti della stessa linea come il forno a vapore, a Microonde ed il cassetto scaldavivande, consentendo così di ottenere risultati estetici e di cottura straordinari. Il forno a microonde presenta 10 funzioni di cottura fra le quali citiamo ad esempio la capacità di cottura combinata, modalità microonde e grill e la cottura AirFry. Il controllo digitale consente l'uso di programmi di cottura predefiniti oltre alla possibilità di creare nuove ricette. Il forno, con cavità in acciaio inox presenta di serie un piatto girevole in vetro, un vassoio in acciaio inox, una griglia piana ed una griglia tonda.



ACCIAIO INOX
FPCMO 300 TEM X
EAN 8019801031160

PROFESSIONAL

FORNO 30"



FPCMO 300 TEM X	
Tipologia	Microonde Combinato
Estetica	Acciaio Inox
Regolazione temperatura	Elettronico
FUNZIONI	
AirFry (frittura al forno)	•
Cottura microonde / vapore	• / -
Riscaldamento a vapore	-
Forno a microonde / convezione vapore	• / -
Pulizia a vapore / circuito	-
Sbuffo	-
Cottura a convezione	•
Cottura a convezione e Grill	•
Cottura alla griglia a convezione	•
Cottura alla griglia	•
Cottura Microonde e Grill	•
Cottura a convezione eco	-
Luci forno	•
PANNELLO DI CONTROLLO	
Tipo di controllo	Creactive Extended
Display	TFT 3.5"
Menù ricette	•
Comandi	Doppia tastiera Full Touch
Lingue	15
CARATTERISTICHE	
Sonda temperatura (Meat Probe)	-
12/24 formato orologio	•
°C / °F	•
PORTA FORNO	
Porta fredda	•
CAPACITÀ FORNO	
Capacità lorda (litri)	34 L
Interni:	Acciaio inox
Posizione griglie	3
Illuminazione (Alogena 25 W) n.	1
Elemento riscaldante superiore per grigliare	1500 W (230 V)
Generatore di vapore / Potenza Microonde	900 W
Potenza elemento inferiore	-
Potenza elemento convezione	1500 W (230 V)
ACCESSORI	
Serbatoio Acqua Removibile	-
Vassoi Gastronorm n. / tipo	1 / Inox AISI 304
Griglie piane standard n. / removibile n.	1 / -
Vassoio microforato inox con coperchio	-
Piatto girevole in vetro	•
Griglia tonda	•
CARATTERISTICHE ELETTRICHE	
Potenza elettrica Max forno (W)	3200 W
Tensione / Frequenza (V - Hz)	220 - 240 V ~ ; 50 Hz
Cavo alimentazione / Spina	• / Schuko
DIMENSIONI	
Larghezza mm	758
Altezza mm	474
Profondità mm	591
Vano incasso (L x A x P) mm	722 x 463 x 560