

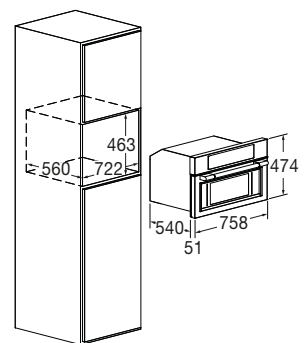


Forno Vapore Combi 30"

FPCSO 300 TEM X



- Estetica in acciaio inox
- 12 Funzioni di cottura
- Funzione AirFry (frittura al forno)
- Ciclo recupero del vapore
- Modalità di cottura combinata
- CLEAN Ciclo di pulizia assistita
- Interno in acciaio inossidabile



Caratteristiche

La gamma Professional, dedicata all'incasso, offre alla clientela più esigente la possibilità di disporre i prodotti a colonna, abbinando ad esempio al forno da 30" i prodotti della stessa linea come il forno a vapore, a Microonde ed il cassetto scaldavivande. Il forno a vapore presenta 12 funzioni di cottura fra le quali citiamo ad esempio la capacità di cottura combinata, modalità di cottura combinata e la cottura AirFry. Il controllo digitale consente l'uso di programmi di cottura predefiniti oltre alla possibilità di creare nuove ricette. La dotazione di accessori di serie comprende la sonda per la rilevazione della temperatura nei cibi, vassoio microforato con coperchio, supporto inox per vassoio microforato, vassoio in acciaio inox, griglia piana ed una caraffa per l'acqua.



ACCIAIO INOX
FPCSO 300 TEM X
EAN 8019801031153

PROFESSIONAL

FORNO 30"



FPCSO 300 TEM X	
Tipologia	Vapore Combinato
Estetica	Acciaio Inox
Regolazione temperatura	Elettronico
FUNZIONI	
AirFry (frittura al forno)	•
Cottura microonde / vapore	- / •
Riscaldamento a vapore	•
Forno a microonde / convezione vapore	- / •
Pulizia a vapore / circuito	• / •
Sbuffo	•
Cottura a convezione	•
Cottura a convezione e Grill	•
Cottura alla griglia a convezione	•
Cottura alla griglia	•
Cottura Microonde e Grill	-
Cottura a convezione eco	•
Luci forno	•
PANNELLO DI CONTROLLO	
Tipo di controllo	Creactive Extended
Display	TFT 3.5"
Menù ricette	•
Comandi	Doppia tastiera Full Touch
Lingue	15
CARATTERISTICHE	
Sonda temperatura (Meat Probe)	•
12/24 formato orologio	•
°C / °F	•
PORTA FORNO	
Porta fredda	•
CAPACITÀ FORNO	
Capacità lorda (litri)	34 L
Interni:	Acciaio inox
Posizione griglie	3
Illuminazione (Alogena 25 W) n.	1
Elemento riscaldante superiore per grigliare	1500 W
Generatore di vapore / Potenza Microonde	800 W
Potenza elemento inferiore	300 W
Potenza elemento convezione	1500 W
ACCESSORI	
Serbatoio Acqua Removibile	•
Vassoi Gastronorm n. / tipo	1 / Inox AISI 304
Griglie piane standard n. / removibile n.	1 / 1
Vassoio microforato inox con coperchio	•
Piatto girevole in vetro	-
Griglia tonda	-
CARATTERISTICHE ELETTRICHE	
Potenza elettrica Max forno (W)	3200 W
Tensione / Frequenza (V - Hz)	220 - 240 V ~ ; 50 Hz
Cavo alimentazione / Spina	• / Schuko
DIMENSIONI	
Larghezza mm	758
Altezza mm	474
Profondità mm	591
Vano incasso (L x A x P) mm	722 x 463 x 560