

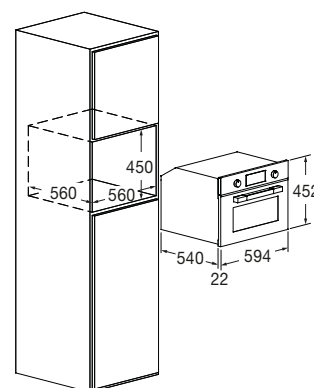


Forno Microonde Grill 45

FUTGMO 4505 MT GBK



- Estetica in Vetro nero
- Manopole in metallo
- 3 Funzioni
- Digit Timer (on-off) | Manopole
- Microonde a 4 livelli di potenza
- Microonde & Grill
- Grill
- Scongelamento
- Porta Fredda 3 Vetri (< 50°C)



Caratteristiche

Il design di questo prodotto è caratterizzato dall'intuitività e l'immediatezza del classico controllo a manopola che trova poi completamente funzionale nel display digitale. Le diverse funzioni di temporizzazione sono quindi semplici da impostare e chiaramente leggibili. Il forno presenta un vano di cottura in acciaio inox e una capacità interna di 34 litri, inoltre è dotato di un importante sistema di sicurezza che include porta con blocco sicurezza, interruttore contatto sportello e ventilazione tangenziale di raffreddamento.

La dotazione di accessori di serie comprende griglia tonda, griglia piana ed un piatto girevole.



BLACK GLASS
FUTGMO 4505 MT GBK
EAN 8019801032235



FUTGMO 4505 MT GBK	
Tipologia	Microonde con Grill
Estetica	Black Glass
CARATTERISTICHE	
Interni: smalto / altro	Acciaio inox
Capacità (litri)	34 L
Raffreddamento forzato	•
Funzioni n.	3
PRESTAZIONI	
Temperatura Max cottura	230°C
Potenza grill (W)	1500 W
Potenza Microonde (W)	900 W
Livelli di potenza microonde	6
Cottura con Grill	•
COMANDI	
Tipo di controllo	Timer digitale + Manopole
Autospegnimento	•
SICUREZZA	
Porta sicura / n. vetri	• / 3
ACCESSORI	
Griglie piane n.	1
Griglia tonda / Piatto girevole in vetro	• / •
CARATTERISTICHE ELETTRICHE	
Potenza elettrica Max (W)	3200 W
Tensione / Frequenza (V - Hz)	220 - 240 V ; 50 Hz
Cavo di alimentazione / Spina	• / Schuko
DIMENSIONI	
Dim. Prodotto (L x A x P) mm	594 x 452 x 562
Vano incasso (L x A x P) mm	560 x 450 x 560