

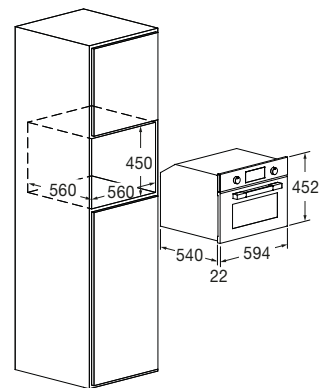


## Forno Vapore Grill 45

FUTGSO 4505 MT IX



- Estetica in Acciaio Inox
- Manopole in metallo
- 2 Funzioni
- Digit Timer (on-off) | Manopole
- Cottura vapore
- Grill
- Decalcificatore automatico
- Porta sicura
- Classe Energetica A++



## Caratteristiche

Il forno a vapore garantisce una cottura delicata e salutare dei cibi: grazie al vapore si realizzano ottime pietanze preservando le proprietà organolettiche. Il forno presenta un vano di cottura in acciaio inox e una capacità interna di 34 litri, inoltre è dotato di un importante sistema di sicurezza che include interruttore contatto sportello e ventilazione tangenziale di raffreddamento.

La dotazione di accessori di serie comprende vassoio microforato con coperchio, supporto inox per vassoio microforato, vassoio in acciaio inox, griglia piana ed una caraffa per l'acqua.



ACCIAIO INOX  
FUTGSO 4505 MT IX  
EAN 8019801032143



| FUTGSO 4505 MT IX                     |   |
|---------------------------------------|---|
| Tipologia                             | Vapore con Grill  |
| Estetica                              | Acciaio Inox  |
| <b>CARATTERISTICHE</b>                |   |
| Interni: smalto / altro               | Acciaio inox  |
| Capacità (litri)                      | 34 L  |
| Raffreddamento forzato                | •   |
| Funzioni n.                           | 2   |
| <b>PRESTAZIONI</b>                    |   |
| Temperatura Max cottura               | 230°C   |
| Vapore 100°C / 130°C                  | • / -   |
| Potenza grill (W) / Cottura con Grill | 900 W / •   |
| <b>COMANDI</b>                        |   |
| Tipo di controllo                     | Timer digitale + Manopole   |
| Autospegnimento                       | •   |
| <b>SICUREZZA</b>                      |   |
| Porta sicura / n. vetri               | • / 3   |
| <b>ACCESSORI</b>                      |   |
| Set Inox Vapore                       | Vassoio microforato<br>con coperchio, vassoio raccogli liquidi e supporto |
| Griglie piane                         | 1   |
| Caraffa per l'acqua n.                | 1   |
| <b>CARATTERISTICHE ELETTRICHE</b>     |   |
| Potenza elettrica Max (W)             | 1200 W  |
| Tensione / Frequenza (V - Hz)         | 220 - 240 V ; 50 Hz   |
| Cavo di alimentazione / Spina         | • / Schuko  |
| <b>DIMENSIONI</b>                     |   |
| Dim. Prodotto (L x A x P) mm          | 594 x 452 x 562   |
| Vano incasso (L x A x P) mm           | 560 x 450 x 560   |