

FBGHD 800 PT X

GRUPPO INCASSO

BUILT-IN

IT

ISTRUZIONI PER L'INSTALLAZIONE E L'USO

EN

INSTRUCTIONS FOR INSTALLATION AND USE

(IT)

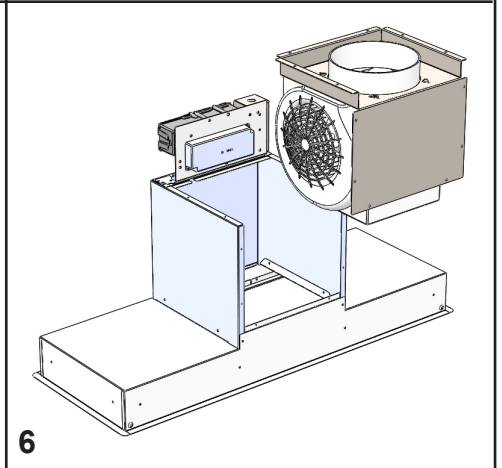
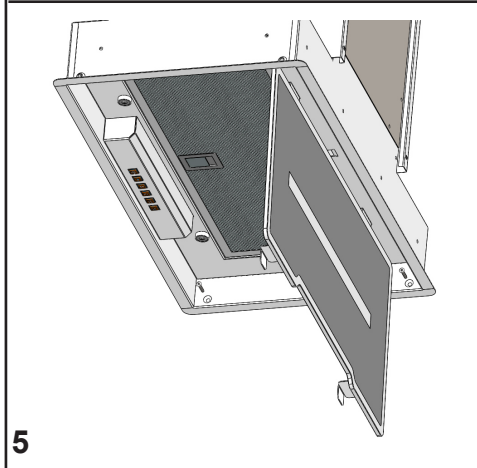
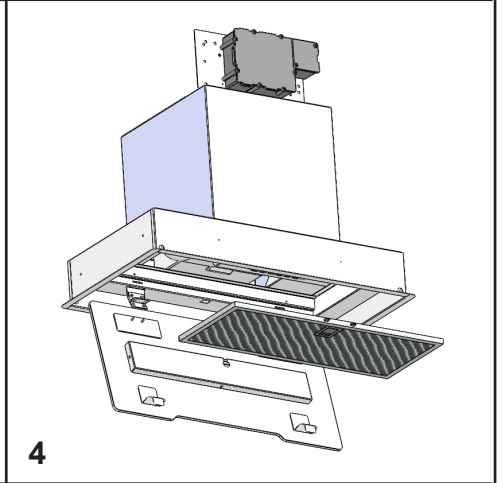
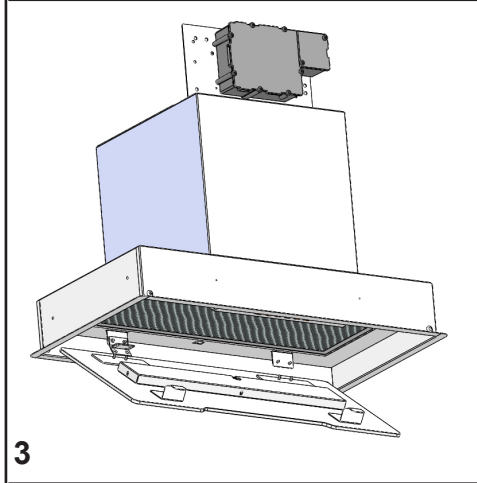
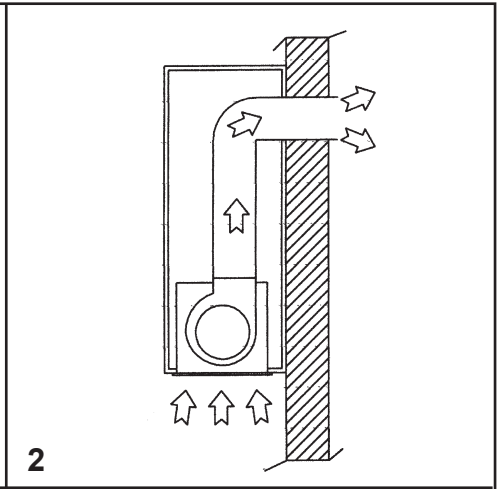
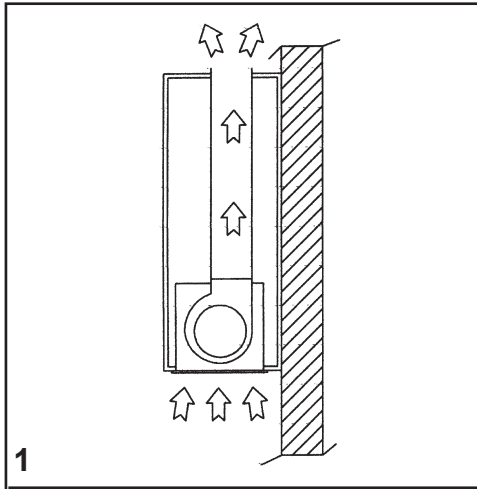


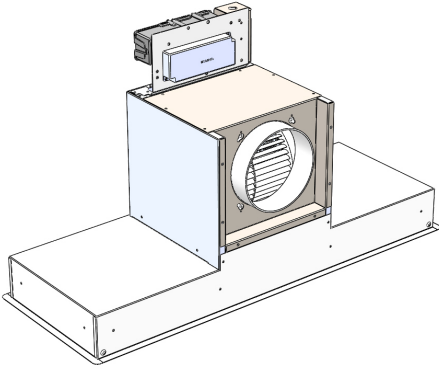
Il simbolo sul prodotto o sulla confezione indica che il prodotto non deve essere considerato come un normale rifiuto domestico, ma deve essere portato nel punto di raccolta appropriato per il riciclaggio di apparecchiature elettriche ed elettroniche. Provvedendo a smaltire questo prodotto in modo appropriato, si contribuisce a evitare potenziali conseguenze negative per l'ambiente e per la salute, che potrebbero derivare da uno smaltimento inadeguato del prodotto. Per informazioni più dettagliate sul riciclaggio di questo prodotto, contattare l'ufficio comunale, il servizio locale di smaltimento rifiuti o il negozio in cui è stato acquistato il prodotto. Questo elettrodomestico è marcato conformemente alla Direttiva Europea 2012/19/EC sui rifiuti da apparecchiature elettriche ed elettroniche (WEEE).

(GB)

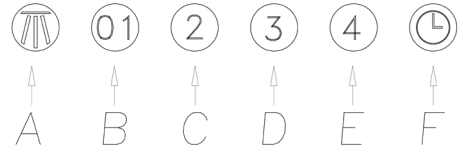


The symbol on the product or on its packaging indicates that this product may not be treated as household waste. Instead it shall be handed over to the applicable collection point for the recycling of electrical and electronic equipment. By ensuring this product is disposed of correctly, you will help prevent potential negative consequences for the environment and human health, which could otherwise be caused by inappropriate waste handling of this product. For more detailed information about recycling of this product, please contact your local city office, your household waste disposal service or the shop where you purchased the product. This appliance is marked according to the European directive 2012/19/EC on waste electrical and electronic equipment (WEEE).

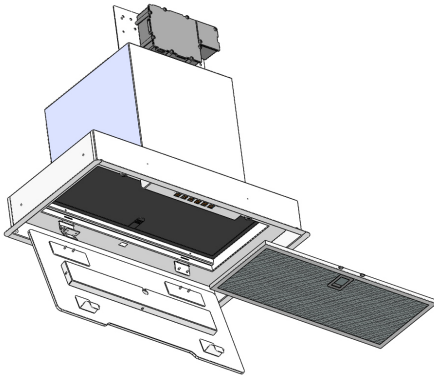




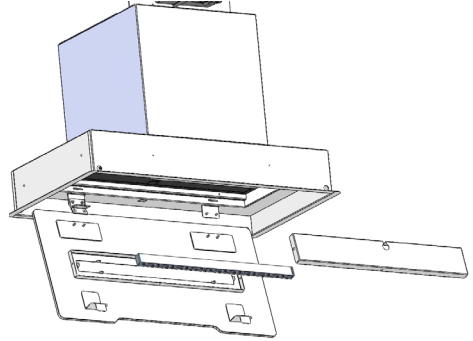
7



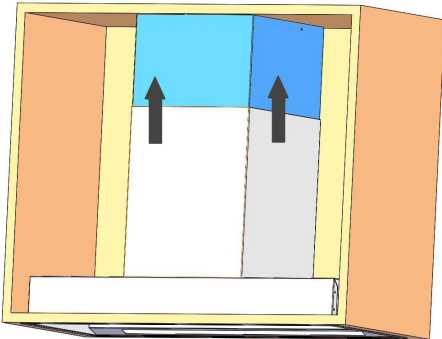
8



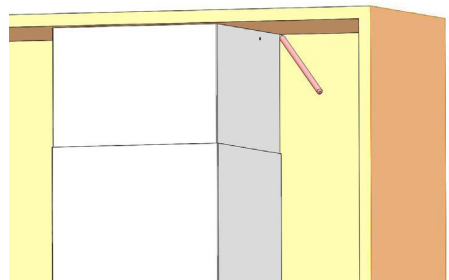
9



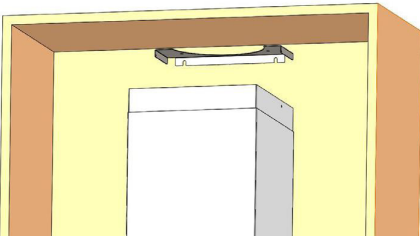
10



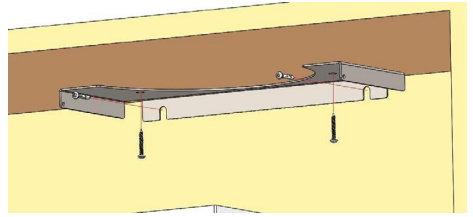
11



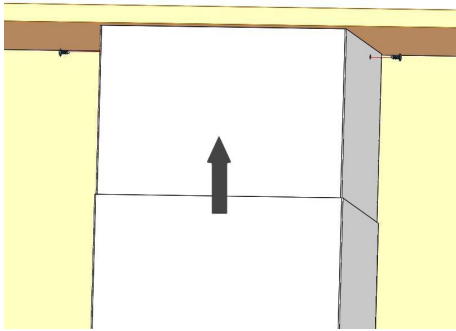
12



13



14



15

Avvertenze

Versioni d'uso

Installazione

Funzionamento

Manutenzione

AVVERTENZE

L'apparecchio può essere utilizzato da bambini di età non inferiore a 8 anni e da persone con ridotte capacità fisiche, sensoriali o mentali, o prive di esperienza o della necessaria conoscenza, purché sotto sorveglianza oppure dopo che le stesse abbiano ricevuto istruzioni relative all'uso sicuro dell'apparecchio e alla comprensione dei pericoli ad esso inerenti.

I bambini non devono giocare l'apparecchio.

La pulizia e la manutenzione dell'utente non devono essere eseguite da bambini senza supervisione.

Se il cavo di alimentazione è danneggiato, deve essere sostituito dal produttore, dal suo agente di servizio o persone analogamente qualificate per evitare pericoli.

Sussiste il rischio di incendio se la pulizia non viene eseguita secondo le istruzioni;

Non cucinare cibi alla fiamma sotto la cappa.

L'aria non deve essere scaricata in una canna fumaria utilizzata per scaricare i fumi dagli apparecchi che bruciano gas o altri combustibili (non applicabile agli apparecchi che scaricano l'aria nella stanza);

Questo apparecchio e è probabile che le sue parti accessibili diventa molto caldo se usato in combinazione con dispositivi di cottura.

In caso di installazione con piano cottura a gas la parte inferiore della cappa deve trovarsi ad una distanza minima di 65 cm dal piano.

Per evacuare l'uscita dell'aria, si prega di rispettare le disposizioni pertinenti e le regole impartite dalle autorità competenti.

Quando si eseguono i collegamenti elettrici sull'apparecchio, assicurarsi che l'alimentazione sia dotata di collegamento a terra e che i valori di tensione corrispondano a quelli indicati sull'etichetta posta all'interno dell'apparecchio stesso.

Se il cavo di alimentazione è danneggiato, deve essere sostituito dal produttore, dal suo agente di servizio o persone qualificate allo stesso modo per evitare un pericolo.

Prima di eseguire qualsiasi operazione di manutenzione o manutenzione, è necessario rimuovere l'apparecchio dalla rete elettrica. Se l'apparecchio non è dotato di cavo e spina flessibili non separabili o di un altro dispositivo che garantisca disconnessioni dalla rete, con una distanza di apertura tra i contatti di almeno 3 mm, tali dispositivi di disconnessione devono essere forniti all'interno dell'installazione fissa.

Se l'apparecchio fisso è dotato di un cavo di alimentazione a spina, l'apparecchio deve essere collocato in un luogo in cui la spina può essere raggiunto facilmente.

Prima di eseguire l'installazione dell'apparecchio, verificare che tutti i componenti non siano danneggiati. In tal caso, mettersi in contatto con il proprio rivenditore e non procedere con installazione.

Se il prodotto dovesse mostrare qualsiasi anomalia, scollegare l'apparecchiatura dalla rete elettrica.

Quando la cappa e gli apparecchi alimentati con energia diversa dall'elettricità sono contemporaneamente in funzione, la pressione negativa nella stanza non deve superare i 4 Pa (4 x 10⁻⁵ bar).

VERSIONI D'USO

L'apparecchio è già predisposto sia per la versione filtrante sia per la versione aspirante.

* Nella **versione filtrante** (dis. 1) l'aria ed i vapori convogliati dall'apparecchio, vengono depurati sia da un filtro antigrasso sia da un filtro al carbone attivo e rimessi in circolazione nell'ambiente attraverso un foro praticato nella parte superiore del pensile.

Il filtro carbone viene fornito separatamente al prodotto.

* Nella **versione aspirante** (dis. 2) i vapori vengono convogliati direttamente all'esterno, tramite un condotto di evacuazione che si collega con la parte superiore della parete o del soffitto. L'utilizzo del filtro al carbone non è necessario.

INSTALLAZIONE

Prima di procedere all'installazione, per evitare danni dell'apparecchio, disinserire i filtri antigrasso.

Si dovrà procedere aprendo prima il vetro ruotandolo come da figura 3; quindi rimuovere i filtri antigrasso, agendo sull'apposita maniglia, ruotandoli fino all'estrazione dalla loro sede (fig. 4).

Realizzare un'apertura sul fondo del pensile delle dimensioni pari a:

FBGHD 800 PT X: 760mmX270mm

Accertarsi che la struttura del pensile ed il materiale con cui è stato realizzato permettano l'escuzione di tale apertura senza causare danni, anche nel corso dell'installazione del prodotto.

Predisporre l'alimentazione elettrica all'interno del pensile. Predisporre l'evacuazione aria sia che il prodotto sia installato in modalità aspirante che filtrante.

Utilizzare un tubo di evacuazione aria che abbia la lunghezza massima non superiore a 5 metri.

Limitare il n° di curve nella canalizzazione poiché ogni curva riduce l'efficienza di aspirazione equiparata a 1 metro lineare. (Es: se si utilizzano n° 2 curve a 90° la lunghezza della canalizzazione non deve superare i 3 metri).

Evitare cambiamenti drastici di direzione. Utilizzare un condotto con diametro 150mm costante per tutta la lunghezza.

Utilizzare un condotto di materiale approvato normativamente.

Inserire il prodotto nel pensile e fissarlo mediante le viti fornite in dotazione, attraverso le forature come da fig. 5.

Sia nel lato anteriore che posteriore del prodotto.

Uscita aria posteriore

I modelli con un solo motore possono essere installati con l'uscita aria del motore rivolta verso il lato posteriore del prodotto.

Nel caso si intenda usare questa opzione occorre rimuovere il supporto motore agendo sulle 18 viti (fig. 6), estrarre e ruotare il supporto, posizionarlo nella sua sede mantenendo l'uscita aria rivolta verso il lato posteriore del prodotto (fig. 7).

Fissarlo con le viti rimosse in precedenza.

Bloccaggio valvola

Attenzione! Prima di collegare il tubo flessibile uscita aria al motore, accertarsi che la valvola di non ritorno posta sulla bocca del motore sia libera di ruotare.

* Versione aspirante

Collegare la flangia della cappa al foro di evacuazione tramite un tubo adatto. Effettuare il collegamento elettrico mediante il cavo alimentazione.

* Versione filtrante

Collegare alla flangia un tubo adatto che convogli l'aria fino alla parte superiore del pensile. Effettuare il collegamento elettrico mediante il cavo alimentazione.

Installazione dei camini

Posizionare i camini in acciaio nelle loro sede, sopra la cappa, sollevare il camino superiore fino a raggiungere la parte superiore del pensile (fig. 11), tracciare con una matita dei riferimenti sulla posizione del camino (fig. 12).

Abbassare il camino superiore e posizionare la staffa di supporto del camino come da fig.13, in corrispondenza dei riferimenti tracciati in precedenza.

Fissare la staffa metallica di supporto dei camini come da figura. 14

Alzare il camino superiore fino a raggiungere la staffa di supporto fissa in precedenza quindi, bloccare mediante le viti fornite in dotazione, come da fig. 15.

FUNZIONAMENTO

Mod. FBGHD 800 PT X (fig. 8)

- A: Interruttore on/off luce
- B: Interruttore on (I° velocità)/off motore
- C: Interruttore II° velocità
- D: Interruttore III° velocità
- E: Interruttore IV° velocità
- F: Temporizzatore 10 minuti

TEMPORIZZAZIONI

Con l'entrata in vigore dal 1° Gennaio 2015 dei nuovi regolamenti della Commissione Europea EU65 "Energy label" e EU66 " Ecodesign", abbiamo reso conforme i prodotti in base ai requisiti richiesti.

Tutti i modelli nelle versioni energy label dispongono di una elettronica, con funzioni di temporizzazione delle velocità di aspirazione, superiore a 650m3/h.

In effetti i modelli con motore a bordo, con portata massima superiore a 650m3/h, prevedono la IVa velocità temporizzata dopo 6 minuti di funzionamento, Trascorsi i tempi di cui sopra il motore di aspirazione passa alla IIIa velocità in maniera automatica.

Il prodotto in modalità stand-by ha un consumo inferiore a 0.5W.

SETTAGGIO TEMPERATURA COLORE

Assicurarsi che le luci ed il ventilatore siano spenti.

Tenendo premuto il tasto TIMER , viene accesa la luce nella temperatura colore impostata in precedenza.

Premere e mantenere premuto il tasto Luce per variare la temperatura colore.

Fintanto che il tasto viene mantenuto premuto, viene variata la temperatura colore da calda a fredda, basta lasciare il tasto Luce per selezionare il colore desiderato.


Uscire dalla funzione di selezione della temperatura colore premendo il tasto ON/OFF.

MANUTENZIONE

* Un'accurata manutenzione garantisce un buon funzionamento ed un buon rendimento nel tempo.

* Una cura particolare va rivolta al **filtro antigrasso**.

La rimozione del filtro avviene operando sull'apposita maniglia spingendola verso la parte alta della cappa e facendo ruotare il filtro verso il basso sganciandolo dalla sua sede (dis. 4). Il filtro viene inserito nell'operazione inversa.

Dopo 30 ore di esercizio della cappa la pulsantiera, segnalerà la saturazione del filtro, mediante l'illuminazione di tutti i tasti. Per il reset, schiacciare il tasto temporizzatore . La pulizia del filtro antigrasso può essere eseguita a mano o in lavastoviglie a prodotto spento.

La pulizia avviene in rapporto all'uso, almeno una volta ogni due mesi.

* Nel caso d'uso dell'apparecchio in versione filtrante, è necessario sostituire il **filtro carbone attivo** (fig. 9) periodicamente.

Il filtro di carbone si rimuove togliendo prima il filtro antigrasso (dis. 4) e poi tirando l'apposita linguetta in plastica del filtro carbone sganciandolo dalla sua sede. Il filtro al carbone viene inserito nell'operazione inversa. La sostituzione del filtro al carbone avviene in rapporto all'uso, almeno una volta ogni sei mesi.

* Per la **pulizia dell'apparecchio stesso** viene consigliato l'uso di acqua tiepida e detersivo neutro, evitando l'uso di prodotti contenenti abrasivi. Per la pulizia di apparecchi in acciaio viene consigliato l'uso di prodotti specializzati, seguendo le istruzioni indicate sul prodotto.

SOSTITUZIONE DELLA BARRA LED.

Per la sostituzione della barra led si consiglia di rimuovere il listello in metallo come da figura 10. Sostituire la barra led con una di pare caratteristiche.

Ripristinare il listello metallico al prodotto.

* **La sostituzione del cavo alimentazione deve essere eseguita esclusivamente da personale autorizzato.**

CONTENTS

GB

Warnings

Uses

Installation

Working

Maintenance

WARNINGS

this appliance can be used by children aged from 8 years and above and persons with reduced physical, sensory or mental capabilities or lack of experience and knowledge if they have been given supervision or instruction concerning use of the appliance in a safe way and understand the hazards involved.

Children shall not play with the appliance.

Cleaning and user maintenance shall not be made by children without supervision.

If the supply cord is damaged, it must be replaced by the manufacturer, its service agent or similarly qualified persons in order to avoid a hazard.

There is a fire risk if cleaning is not carried out in accordance with the instructions;

Do not flambé under the range hood.

The air must not be discharged into a flue that is used for exhausting fumes from appliances burning gas or other fuels (not applicable to appliances that only discharge the air back into the room);

This appliance and its accessible parts are likely to become very hot if used in combination with cooking devices.

In case of installation with gas hobs the cooker surface and the inferior part of the cooker hood must be at a minimum distance of 65 cm.

To evacuate the air outlet, please comply with the pertaining rules given by competent authorities.

When performing the electrical connections on the appliance, please make sure that the power supply is provided with earth connection and that voltage values correspond to those indicated on the label placed inside the appliance itself.

If the supply cord is damaged, it must be replaced by the manufacturer, its service agent or similarly qualified persons in order to avoid a hazard.

USES

Before carrying out any cleaning or maintaining operations, the appliance needs to be removed from the electric grid.

If the appliance is not provided with a non-separable flexible cable and plug, or with another device ensuring disconnections from the grid, with an opening distance between the contacts of at least 3 mm, then such disconnecting devices must be supplied within the fixed installation.

If the fixed appliance is endowed with a supply cord and a plug, the appliance has to be put in a place where the plug can be reached easily.

Before carrying out the installation of the appliance, please check that all components are not damaged. In such a case, make contact with your retailer and do not proceed with the installation.

Should the product show any anomaly, disconnect the appliance from the power supply.

When the range hood and appliances supplied with energy other than electricity are simultaneously in operation, the negative pressure in the room must not exceed 4 Pa (4×10^{-5} bar).

The appliance is already arranged both for filtering and for suction performances.

* In its **filtering version** (Fig. 1), the air and fumes conveyed by the appliance are depured both by a grease filter and by an active coal filter, and put again into circulation through the hole made on the top of the cabinet.

The charcoal filter is not supplied with the appliance.

* In its **sucking version** (Fig. 2), fumes are directly conveyed outside, through an evacuation duct connected with the superior part of the wall or the ceiling. Both coal filter and air deflector are not necessary in this case.

INSTALLATION

Remove the grease filters before installing the product, in order to avoid to damage the appliance.

Open the glass by rotating it as shown in fig. 3; then remove the grease filters by acting on their specific handle and rotate them to remove them from their seating (fig. 4).

Make an opening on the kitchen cabinet bottom of the following sizes:

SL921 780: 760mmX270mm

Make sure the cabinet structure and the material used allow you to make this opening without causing any damages, even during the appliance installation.

Prepare the power supply inside the cabinet.

Prepare the air discharge hole for the product being installed either in the sucking or filtering mode.

Use an air discharge pipe whose maximum length does not exceed 5 meters.

Limit the number of elbows in the piping, as each elbow reduces the air capacity of the hood of about 1 linear meter. (Eg.: if you use no. 2 x 90° elbows, the length of the piping should not exceed 3 meters).

Avoid abrupt direction changes. Use a 150mm constant diameter pipe for the whole length. Use piping approved standards in force.

Place the appliance inside the cabinet and fix it by inserting the screws supplied into the holes, as shown in fig. 5.

Both in the front and rear side of the appliance.

Rear air outlet

Models equipped with only one motor can be installed having the motor air outlet oriented towards the appliance rear side.

If you choose this option, you will need to remove the motor support by removing the 18 screws (fig. 6), taking out and rotating the support, placing it in its housing, always keeping the air outlet oriented towards the appliance rear side. (fig. 7). Secure it by using the screws previously removed.

Blocking of the stop valve

Warning! Before connecting the flexible exhausting pipe to the motor, make sure the stop valve, which is on the air outlet of the motor, can swing.

Exhausting version

Connect the flange to the exhausting hole with an appropriate pipe. Connect the appliance with the electrical mains through the supply cord.

Filtering version

Connect the flange with a pipe suitable to convey the air to the top of the cabinet. Connect the appliance with the electrical mains through the supply cord.

Chimney installation

Lift the internal steel chimney up to the top of the wall unit (fig. 11), draw with a pencil the rear end of the internal chimney on both sides (fig. 12), lower the entire chimney and position the fixing bracket in correspondence with the marking made (fig. 13), secure the bracket with screws (fig. 14).

Lift the internal chimney up to cover the bracket and secure it with screws positioned on both sides (fig. 15).

WORKING

FBGHD 800 PT X (fig. 8)

- A: Light switch on/off
- B: Motor switch on/off (1st rate level)
- C: 2nd rate level switch
- D: 3rd rate level switch
- E: 4th rate level switch
- F: 10-minute timer.

TIMING

As a result of the new EU65 “Energy label” and EU66 “Ecodesign” regulations issued by the European Commission, which came into force as from January 1st, 2015, our products have been adapted to comply with these new requirements.

All of the models complying with the energy label requirements, are equipped with new electronics including a timer device for suction speeds control, when the air capacity exceeds 650m³/h.

Internal motor models, with maximum air capacity higher than 650m³/h, are equipped with a timer device that automatically switches the suction speed from 4th to 3rd speed, after 5 minutes operation.

The energy consumption of the appliance in stand – by mode is lower than 0.5W.

COLOUR TEMPERATURE SETTING

Make sure that the lights and the fan are off. Holding down the TIMER key will turn on the light at the previously set colour temperature. Press and hold the Light key to change the colour temperature.

As long as the key is kept pressed, the colour temperature is changed from warm to cold, just leave the Light key to select the desired colour. Exit the colour temperature selection function by pressing the ON/OFF key.

MAINTENANCE

* An accurate maintenance guarantees good functioning and long-lasting performance.

* Particular care is due to the grease filter panel. It can be removed by pushing its special handle toward the back-side of the cooker hood and turning the filter downwards so to unfasten it from its slot (Fig. 4).

To insert the filter just perform the opposite operation.

After 30 hours working (model), the push button control panel will signal the saturation of the grease filter by lighting all the buttons. Press the timer button to reset ☹.

The grease filter needs cleaning by regular hand-washing or in dishwashers every two months at least or depending on its use.

* In case the appliance is used in its filtering version, the **active coal filter** (Fig. 9) needs to be periodically replaced. The coal filter can be removed by removing the grease filter first (Fig. 4), and by pulling its special plastic tongue until it is unfastened from its slot. Re-insert the coal filter by operating in the opposite way. The coal filter needs replacing depending on the use, but however every six months at least.

* To clean the appliance itself tepid water and neutral detergent are recommended, while abrasive products should be avoided. For steel appliances specialized detergents are recommended (please follow the instructions indicated on the product itself to obtain the desired results).

LED BAR REPLACEMENT

To remove the led bar, it is recommended to remove the steel bar as shown in Fig. 10.

Replace the led bar with one of the same characteristics.

Refit the steel bar.

*** If the supply cord is damaged, it must be replaced by the manufacturer or its service agent or a similarly qualified person in order to avoid a hazard.**

FULGOR
MILANO

— SINCE 1949 —